

Planungsunterlagen
Planning documents
Version 10/2002



Erläuterungen	
Explanations	2
Verbinder	
Connectors	8
Stützen	
Supports	16
Statische Elemente	
Static elements	22
Wandfüllungen	
Wall panels	34
Glasfüllungen	
Glass panels	48
Textile Füllungen	
Textile panels	58
Türelemente	
Door elements	68
Leuchten und Elektrozubehör	
Lighting and electrical accessories	72
Präsentationselemente	
Presentation elements	78
Zubehör und Transportbehälter	
Accessories and transport containers	86
Statische Informationen	
Static information	90
Materialinformationen	
Information on material	98
Designauszeichnungen	
Design awards	100
Projektübersicht	
Project overview	102
Adressen	
Address	105

Erläuterungen

Explanations

Abkürzungsverzeichnis

list of abbreviations

A	Achsmaß	axis
h	Höhe	height
L	Länge	length
b	Breite	width
t	Tiefe	depth
r	Radius	radius
B	beschichtet	coated
F	furniert	veneered
G	Glas	glass

Alle Maßangaben in mm.
All dimensions are given in mm.

Achsmaße A (Rastermaße)

Das Achsmaß A beschreibt den Abstand zweier Knotenmitten und ist ein wichtiges Maß für alle Systemteile, die in constructiv PILA integriert werden (z.B. Diagonalverbände, Wandfüllungen, Deckensegel). Die tatsächlichen (Längen-)Maße sind in Klammern nachgestellt. Standard sind zwei Rastersysteme, auf die alle weiteren Systemteile abgestimmt sind. Andere Maße sind grundsätzlich möglich.

Axial dimensions A (modular dimensions)

The axis A describes the distance between the centre points of two connectors and is an important dimension for all the system parts integrated into constructiv PILA (e.g. diagonal braces, wall panels, ceiling awnings). The actual (length) measurements are given in brackets. There are two standard grid systems to which all further system parts are matched. Different sizes are always possible.

Erläuterungen

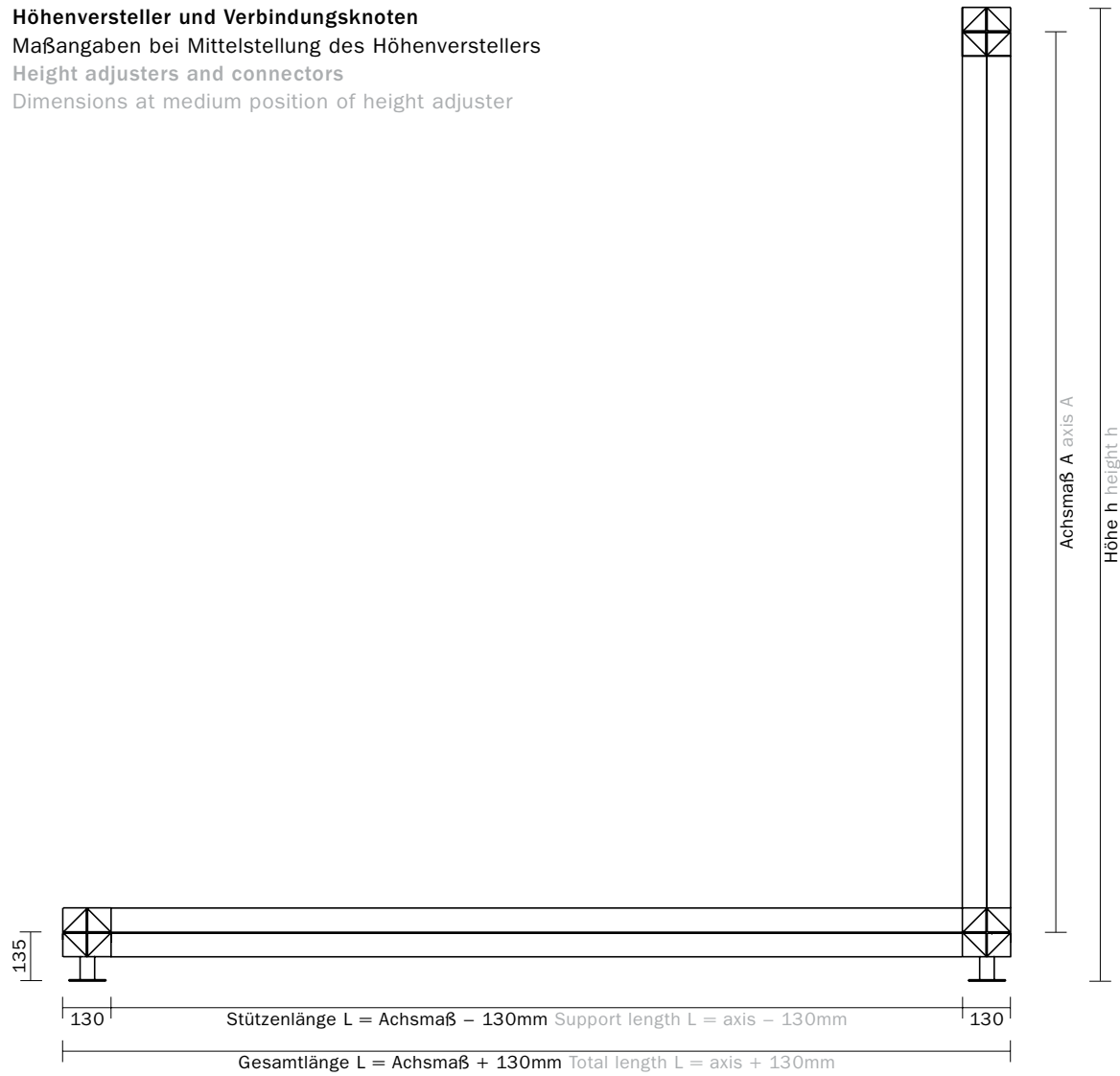
Explanations

Höhenversteller und Verbindungsknoten

Maßangaben bei Mittelstellung des Höhenverstellers

Height adjusters and connectors

Dimensions at medium position of height adjuster

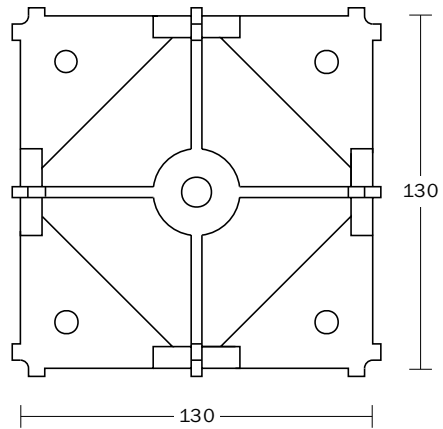


Erläuterungen: PILA-Familie

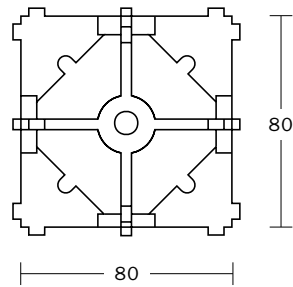
Explanations: PILA-family

Verbinder Connectors

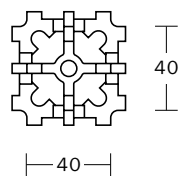
constructiv PILA



constructiv PILA Petite

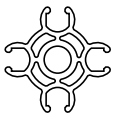
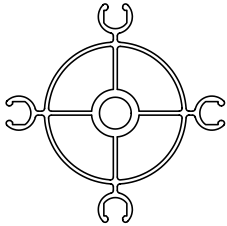
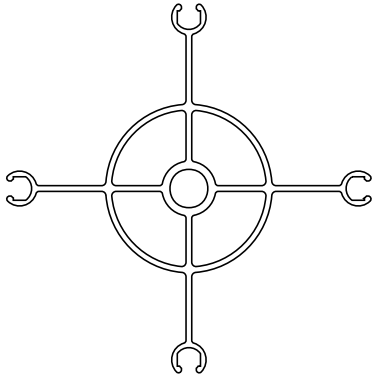


constructiv PILA mini

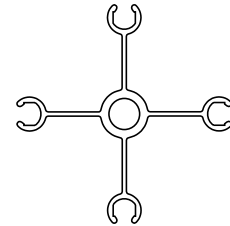
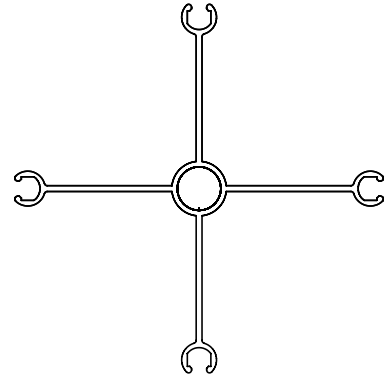


Erläuterungen: PILA-Familie
Explanations: PILA-family

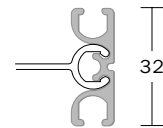
Stützen III
Supports III



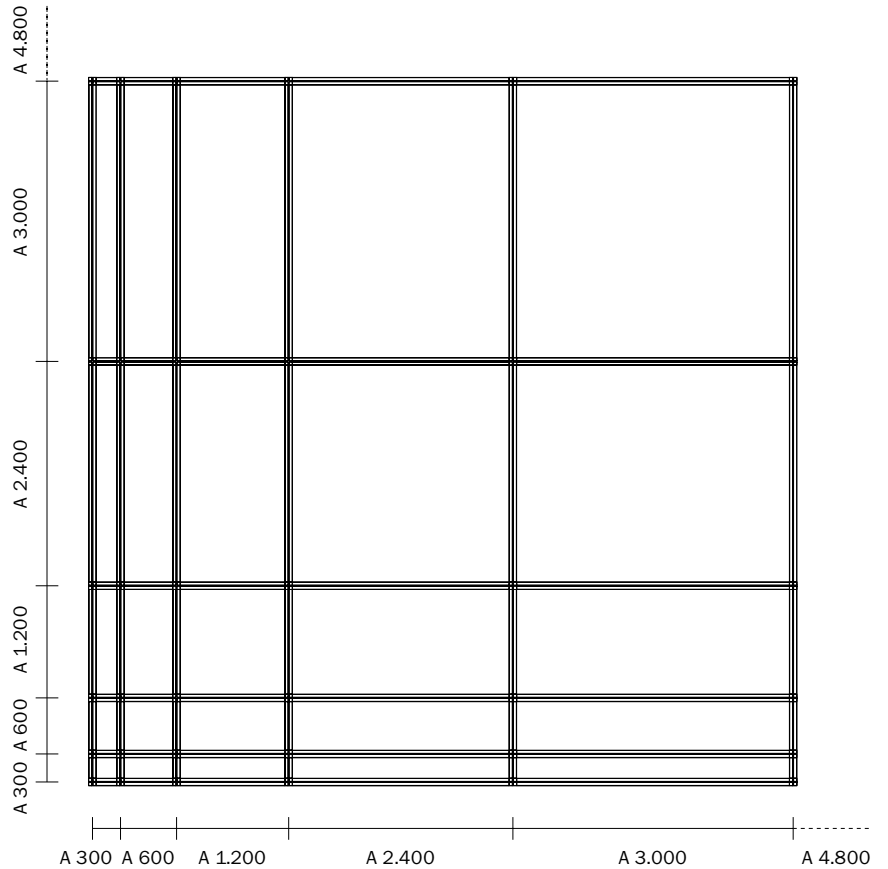
Stützen II
Supports II



Glasadapterprofil
glass adapter section



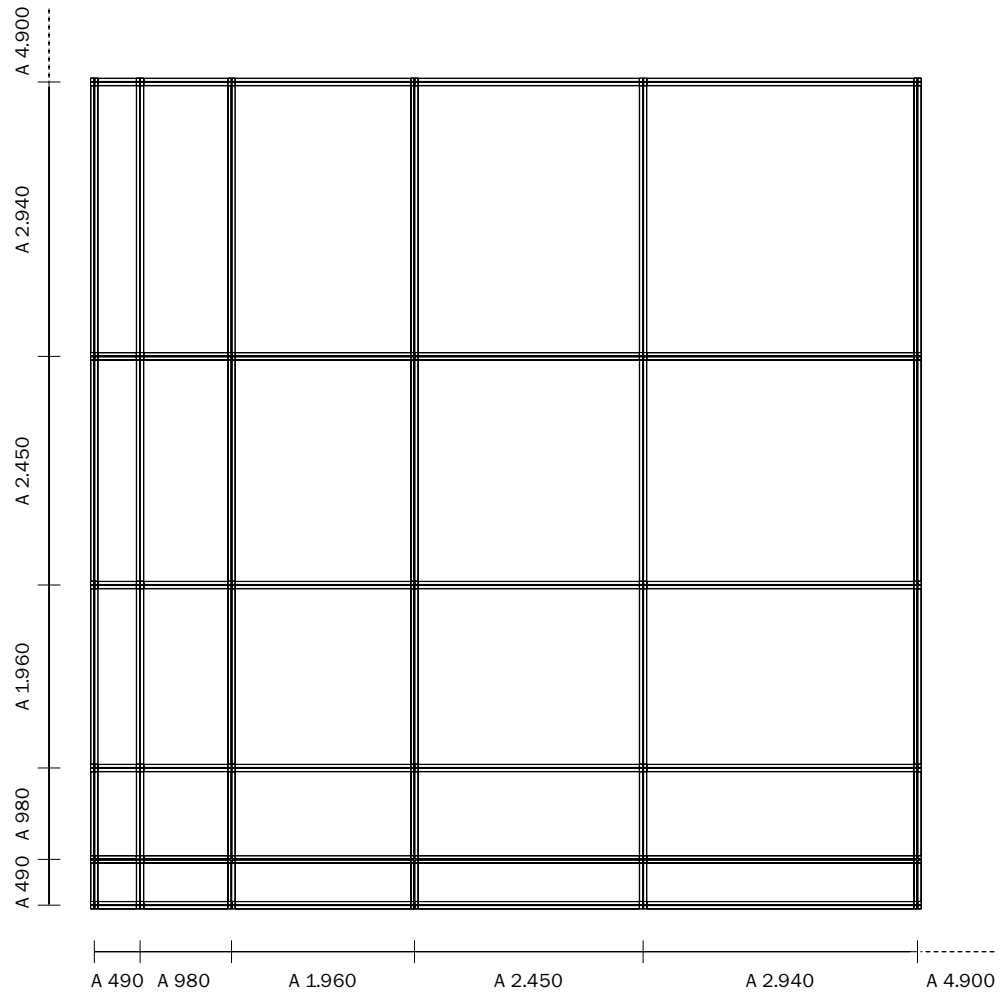
Erläuterungen: Rastersystem 1: Achsmaße 1.200
Explanations: Grid system 1: Axial dimensions of 1,200



Anmerkung: Kombinationen aus beiden Rastersystemen sind im Standardprogramm nicht vorgesehen und erfordern für Diagonalverbände, Füllungen oder Segel Sonderteile.

Erläuterungen: Rastersystem 2: Achsmaße 980

Explanations: Grid system 2: Axial dimensions of 980



Note: Combinations from both grid systems are not planned in the standard range: they require specially made parts for diagonal braces, panels or awnings.

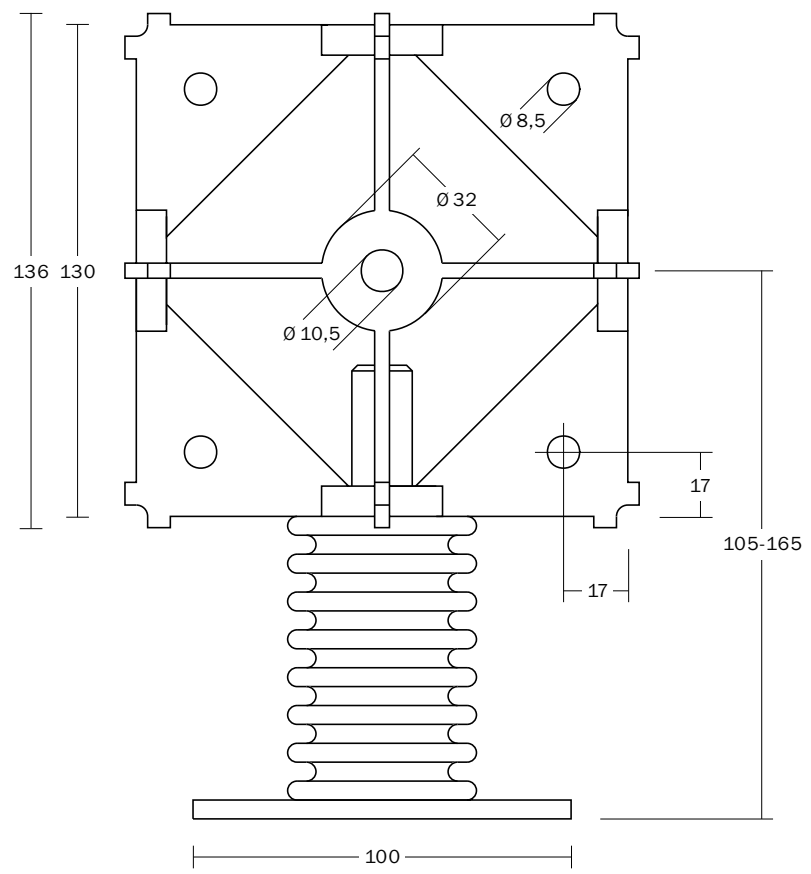
Verbinder Connectors

Die Verbindungsknoten sind neben den Stützen und Diagonalverbänden die wichtigsten konstruktiven Elemente des Systems und maßgeblich verantwortlich für dessen Flexibilität, Handhabung und Gestaltungsmöglichkeiten. Die Verbinder sind aus Edelstahl gefertigt und fein mattiert. Dadurch werden sie griffunempfindlich und behalten ihr hochwertiges Erscheinungsbild. Sollte die Oberfläche nach häufigem Einsatz Gebrauchsspuren aufweisen, kann sie problemlos nachbehandelt werden und garantiert so in Verbindung mit der robusten Materialbeschaffenheit die lange Lebensdauer unserer Verbindungsknoten.

Connectors are, with the supports and diagonal braces, the most important design elements of the system and are crucial for flexibility, handling and design potential. The connectors are made of high-grade steel. This makes them resistant to handling and retains their high-quality appearance. If the surfaces show signs of wear after frequent use, they can be retreated without difficulty, thus assuring together with the sturdiness of the material the long service life of our connectors.

Verbinder: Höhenversteller
Connectors: Height adjusters

Maßstab 1:2
Scale 1:2



Verbinder: Höhenversteller

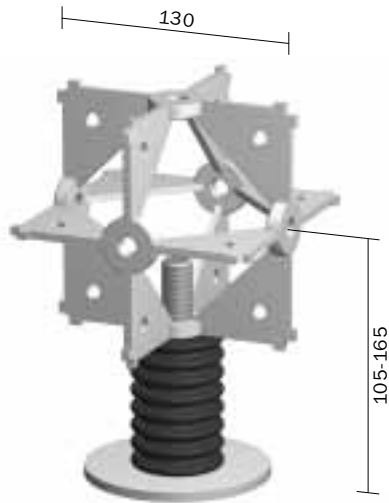
Connectors: Height adjusters

Mit je einer zentralen Schraube mit Innensechskant und einem Sechskantschraubendreher mit Kugelkopf werden die Stützen am Verbinder verschraubt.

The supports are screwed to a connector with one central socket head cap screw and a hexagonal ball end screwdriver.



Verbinder: Höhenversteller Connectors: Height adjusters



PI-K 01 M16

Höhenversteller aus Edelstahl, Gewinde M16

Height adjuster and foot, high-grade steel, M16 thread



PI-K 01 M16B

Höhenversteller aus Edelstahl mit Bohrungen zur Bodenverschraubung, Gewinde M16 (Bodenverschraubung erforderlich bei freistehenden Stützen bzw. bei erhöhten statischen Anforderungen).

Height adjuster, high-grade steel with securing holes, M16 thread (Bolting to floor necessary in the case of free-standing supports and for higher structural strength requirements).

Verbinder: Höhenversteller Connectors: Height adjusters

PI-K 02

Verbindungsknoten aus Edelstahl
Connector, high-grade steel



PI-K 05

Höhenverstellbarer Fußsteller aus Edelstahl, zur direkten Montage an Stütze mit Bohrungen zur Bodenbefestigung (Bodenverschraubung erforderlich bei freistehenden Stützen bzw. bei erhöhten statischen Anforderungen)
Height-adjustable foot plate, high-grade steel with securing holes, (bolting to floor necessary in the case of free-standing supports and for higher structural strength requirements)



Verbinder: Höhenversteller
Connectors: Height adjusters



Verbinder: Höhenversteller Connectors: Height adjusters

PI-K 07

Auslegerfuß aus Edelstahl zum Anschrauben an den Höhenversteller bei frei stehenden Wänden, inkl. Befestigungsmaterial

Projecting foot made of high-grade steel for bolting onto the height adjuster when the walls are free-standing, incl. fastening material

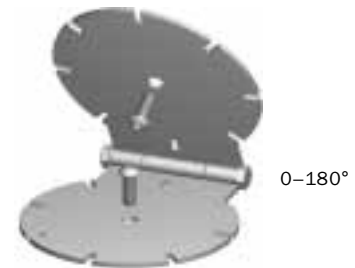


PI-K 03

Scharnier aus Edelstahl, inkl. Schrauben und Muttern.

Das Scharnier kann in 45° Schritten gedreht werden und stufenlos Winkel zwischen 0 und 180° einnehmen.

Hinge, high-grade steel, including screws and nuts. The hinge can be turned in 45° increments and assume infinitely variable angles between 0 and 180°.

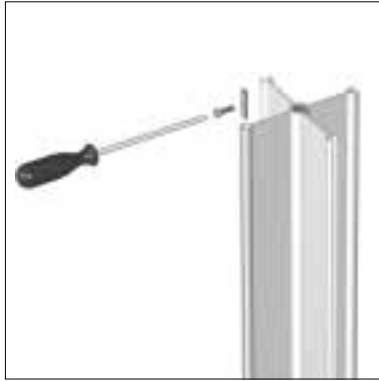


Stützen Supports

Zusammen mit den Verbindern bilden die Stützen das Tragwerk von constructiv PILA, die bei statisch anspruchsvollen Bauten durch Diagonalverbände, Unterspannungen und Winkelaussteifungen ergänzt werden. Die Vielzahl unterschiedlichster Stützenachsmaße ermöglicht eine äußerst individuelle und flexible Gestaltung. Während ihre Materialbeschaffenheit aus Aluminium Transport, Handling und Montage erleichtert, wird die natureloxierte Oberfläche zum ästhetischen Bestandteil der Aufbauten.

Together with the connectors, the supports form the load-bearing structure of constructiv PILA, which in the case of complex structures are supplemented by diagonal braces, trusses and angle reinforcements. The wide variety of support axial dimensions permits a highly individualized and flexible design. While the aluminum material facilitates transportation, handling and assembly, the natural-anodized surface is an aesthetic feature of the structures.

Stützen Supports



Die Stützen von constructiv PILA sind Aluminiumprofile mit natureloxierte Oberfläche. Jede Stütze hat vier Nuten, an denen nachträglich unterschiedliche Systemteile mittels Nutenstein befestigt werden können.

The supports of constructiv PILA are aluminum sections. The surface is natural-anodized. Every support has four grooves onto which various system parts can later be attached using sliding blocks.

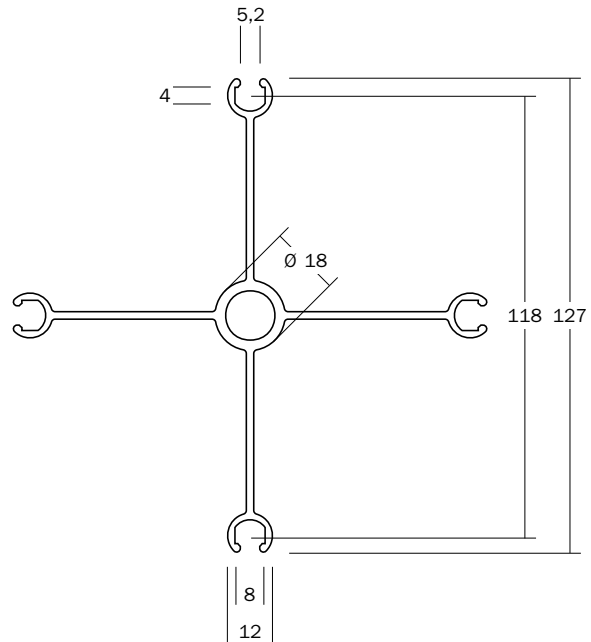
Stützen Supports

Maßstab 1:2

Scale 1:2

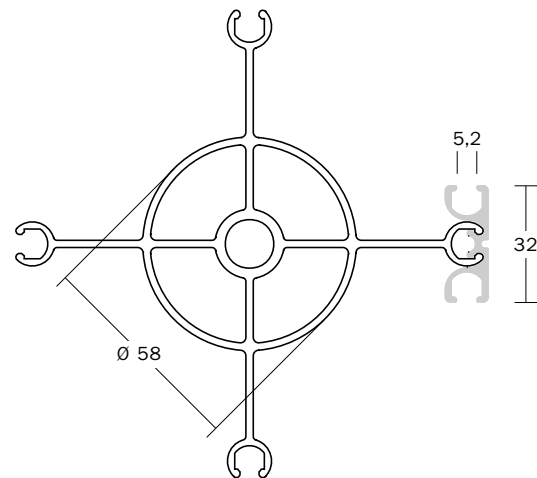
Als Stütze wird standardmäßig PILA II wegen ihres geringen Gewichts und ihrer leichten Optik verwendet.

PILA II is the standard support used on account of its low weight and lightweight appearance.



PILA III ist zusätzlich torsionsstabilisiert. Es eignet sich somit für statisch anspruchsvolle Aufbauten, wie zum Beispiel für doppelstöckige Messestände. In die Stützensnut können Adapterprofile für vorgesezte Füllungen eingeschoben werden. Das Adapterprofil PI-ZP (s. Seite 57) wird in die Stützensnut eingeschoben und bietet zusätzliche Anbindungsmöglichkeiten für Systemteile.

PILA III is additionally torsion stabilised. This makes it suitable for ambitious structures, for example double-storey trade fair stands. Adapter sections for fillers can be inserted into the support groove. The adapter section PI-ZP (see p. 57) is inserted into the support groove and offers additional possibilities for the connection of system parts.



Stützen Supports



PILA II	PI-SII A030	A 300	(L 170)
	PI-SII A060	A 600	(L 470)
	PI-SII A120	A 1.200	(L 1.070)
	PI-SII A240	A 2.400	(L 2.270)
	PI-SII A300	A 3.000	(L 2.870)
	PI-SII A360	A 3.600	(L 3.470)
	...	bis A 4.800	up to A 4,800
	PI-SII A049	A 490	(L 360)
	PI-SII A098	A 980	(L 850)
	PI-SII A147	A 1.470	(L 1.340)
	PI-SII A196	A 1.960	(L 1.830)
	PI-SII A245	A 2.450	(L 2.320)
	PI-SII A294	A 2.940	(L 2.810)
	...	bis A 4.900	up to A 4,900

Jeweils inkl. Schrauben. Weitere Achsmaße auf Anfrage.
Includes screws in each case. Further axial dimensions
are available upon request.

Stützen Supports

PILA III	PI-SIII A030	A 300	(L 170)
	PI-SIII A060	A 600	(L 470)
	PI-SIII A120	A 1.200	(L 1.070)
	PI-SIII A240	A 2.400	(L 2.270)
	PI-SIII A300	A 3.000	(L 2.870)
	PI-SIII A360	A 3.600	(L 3.470)
	...	bis A 4.800	up to A 4,800
	PI-SIII A049	A 490	(L 360)
	PI-SIII A098	A 980	(L 850)
	PI-SIII A147	A 1.470	(L 1.340)
	PI-SIII A196	A 1.960	(L 1.830)
	PI-SIII A245	A 2.450	(L 2.320)
	PI-SIII A294	A 2.940	(L 2.810)
	...	bis A 4.900	up to A 4,900

Jeweils inkl. Schrauben. Weitere Achsmaße auf Anfrage.
Includes screws in each case. Further axial dimensions
are available upon request.



Statische Elemente

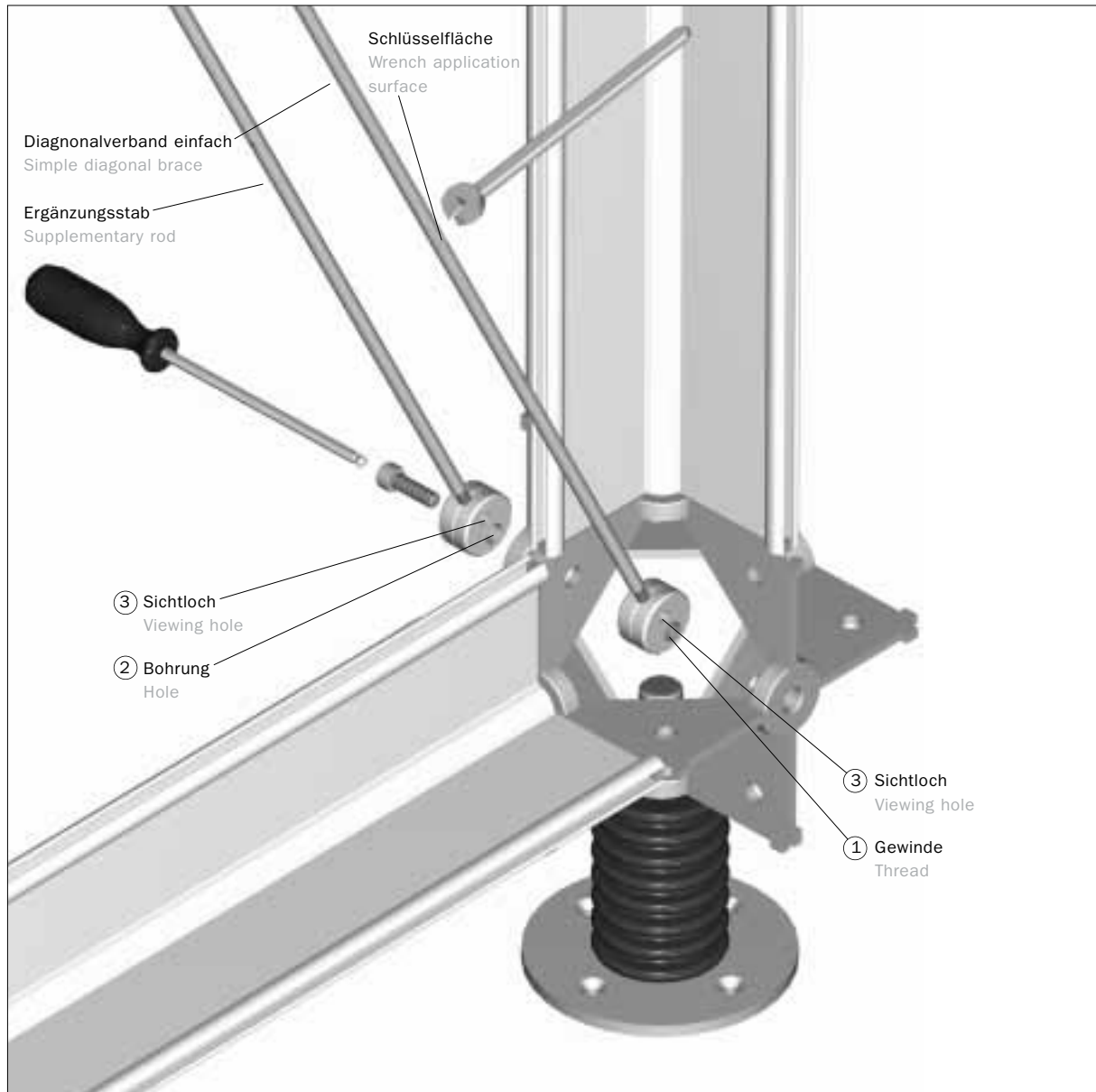
Static elements

Diagonalverbände, Unterspannungen und Winkelaussteifungen werden zur statischen Stabilisierung eingesetzt. Bei ihrer Entwicklung haben wir besonders darauf geachtet, die Montagefreundlichkeit bis ins Detail voranzutreiben, so dass selbst komplexe Aufbauten schnell, einfach und geradezu intuitiv realisiert werden können. Dank ihrer formal durchdachten Gestaltung können sie als Teil der architektonischen Gestaltung eingesetzt werden.

Diagonal braces, trusses and angle reinforcements are used for structural stabilization. When developing them, we paid particular attention to assuring ease of assembly down to the smallest detail, so that even complex structures can be put up quickly, easily and almost intuitively. Thanks to the careful thought that went into their design, they can be used as part of an architectonic concept.

Statische Elemente: Diagonalverbände

Static Elements: Diagonal Braces



Statische Elemente: Diagonalverbände

Static Elements: Diagonal Braces

Diagonalverbände bestehen aus zwei Stäben, die kreuzförmig eingebaut und mittels Rechts-/Links-Gewinde gespannt werden. Für erhöhte statische Belastung werden sie durch zwei weitere ergänzt (sog. Ergänzungssatz). Die Diagonalverbände werden über ihre mit Gewinde (1) versehenen Ansatzstücke in den Verbindungsknoten geschraubt. Die Ansatzstücke der Ergänzungsstäbe sind mit zylindrisch gesenkten Bohrungen (2) versehen, durch die die Schrauben bündig eingefügt werden. Eine Kontrolle über den korrekten Sitz der Diagonalverbände ermöglicht ein Sichtloch (3) im Ansatzstück. Das Gewinde des Diagonalverbands muss so weit eingeschraubt sein, dass das Sichtloch zur Hälfte ausgefüllt ist.

Diagonal braces consist of two rods installed crosswise and tightened by means of left-hand or right-hand thread. For higher structural loads, they are supplemented by two further rods (supplementary set). The diagonal braces are screwed into the connectors using their attachment pieces provided with a thread (1). The attachment pieces of the supplementary rods have cylindrically countersunk holes (2) through which the bolts are inserted flush. A viewing hole (3) in the attachment piece permits a check for correct seating of the diagonal braces. If the diagonal brace is not visible, it has not been screwed far enough into the thread.



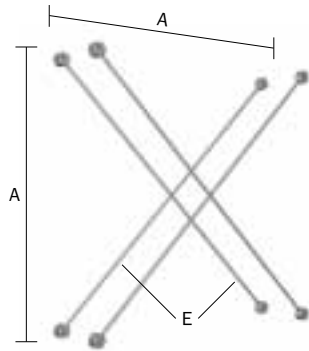
Wandaussteifung
Wall reinforcement



Doppellagiger Träger
Double-layer girder

Statische Elemente: Diagonalverbände

Static Elements: Diagonal Braces



Diagonalverband

2 Stäbe als Satz, inkl. Ansatzstücke und Schrauben, Edelstahl.
 E = Ergänzungssatz. Diagonalverbände über 3.400mm Länge sind aus technischen Gründen zweigeteilt (Teilung 2.606mm + Rest)

Dual rod diagonal braces

as a set, including attachment pieces and screws, high-grade steel.
 E=extra (supplementary) set. Diagonal braces over 3,400mm in length are for technical reasons in two parts (Split: 2606 mm + remaining length)

Achsmaße 1.200 axis 1,200

Achsmaß axis	A 300	A 600	A 1.200	A 2.400	A 3.000	A 3.600
A 300	PI-D 0303 (L 270) PI-D 0303 E	PI-D 0603 (L 526) PI-D 0603 E	PI-D 1203 (L 1.105) PI-D 1203 E	PI-D 2403 (L 2.295) PI-D 2403 E	PI-D 3003 (L 2.893) PI-D 3003 E	PI-D 3603 (L 3.492) PI-D 3603 E
A 600		PI-D 0606 (L 695) PI-D 0606 E	PI-D 1206 (L 1.196) PI-D 1206 E	PI-D 2406 (L 2.340) PI-D 2406 E	PI-D 3006 (L 2.929) PI-D 3006 E	PI-D 3606 (L 3.522) PI-D 3606 E
A 1.200			PI-D 1212 (L 1.543) PI-D 1212 E	PI-D 2412 (L 2.537) PI-D 2412 E	PI-D 3012 (L 3.089) PI-D 3012 E	PI-D 3612 (L 3.656) PI-D 3612 E
A 2.400				PI-D 2424 (L 3.240) PI-D 2424 E	PI-D 3024 (L 3.689) PI-D 3024 E	PI-D 3624 (L 4.176) PI-D 3624 E
A 3.000					PI-D 3030 (L 4.089) PI-D 3030 E	PI-D 3630 (L 4.533) PI-D 3630 E
A 3.600						PI-D 3636 (L 4.937) PI-D 3636 E

Statische Elemente: Diagonalverbände
 Static Elements: Diagonal Braces

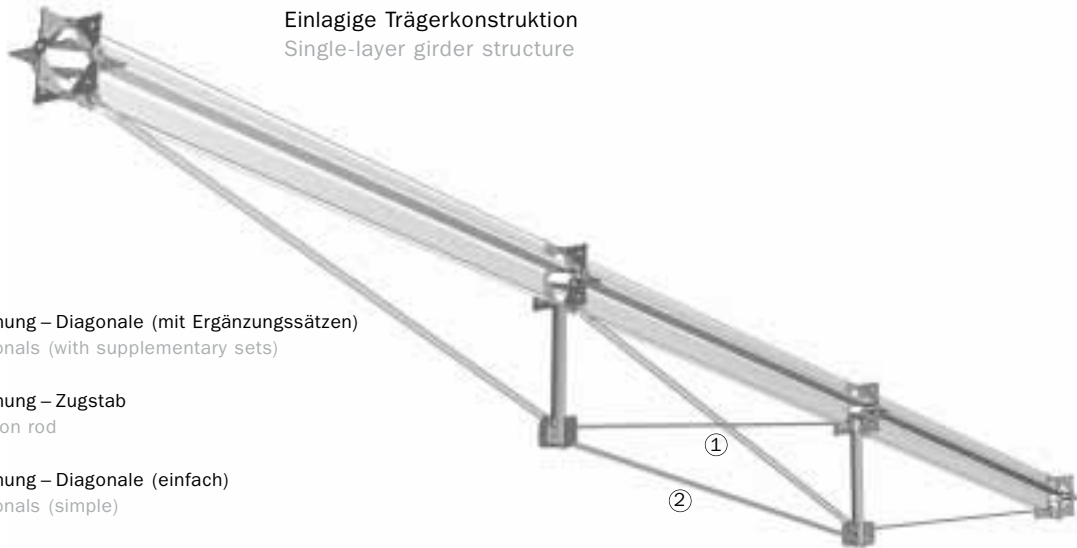
Achsmaße 980 axis 980

Achsmaß axis	A 490	A 980	A 1.470	A 1.960	A 2.450	A 2.940
A 490	PI-D 0404 (L 539) PI-D 0404 E	PI-D 0904 (L 950) PI-D 0904 E	PI-D 1404 (L 1.411) PI-D 1404 E	PI-D 1904 (L 1.887) PI-D 1904 E	PI-D 2504 (L 2.369) PI-D 2504 E	PI-D 2904 (L 2.853) PI-D 2904 E
A 980		PI-D 0909 (L 1.232) PI-D 0909 E	PI-D 1409 (L 1.616) PI-D 1409 E	PI-D 1909 (L 2.045) PI-D 1909 E	PI-D 2509 (L 2.497) PI-D 2509 E	PI-D 2909 (L 2.960) PI-D 2909 E
A 1.470			PI-D 1414 (L 1.925) PI-D 1414 E	PI-D 1914 (L 2.298) PI-D 1914 E	PI-D 2514 (L 2.708) PI-D 2514 E	PI-D 2914 (L 3.141) PI-D 2914 E
A 1.960				PI-D 1919 (L 2.618) PI-D 1919 E	PI-D 2519 (L 2.985) PI-D 2519 E	PI-D 2919 (L 3.382) PI-D 2919 E
A 2.450					PI-D 2525 (L 3.311) PI-D 2525 E	PI-D 2925 (L 3.674) PI-D 2925 E
A 2.940						PI-D 2929 (L 4.004) PI-D 2929 E

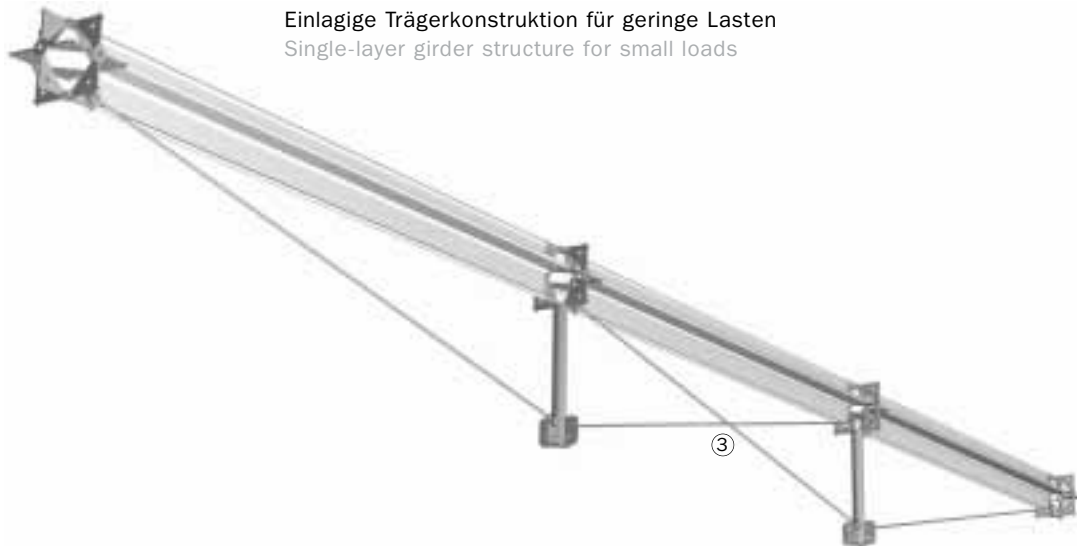
Statische Elemente: Unterspannungen Static Elements: Trusses

Einlagige Trägerkonstruktion
Single-layer girder structure

- ① Unterspannung – Diagonale (mit Ergänzungssätzen)
Truss diagonals (with supplementary sets)
- ② Unterspannung – Zugstab
Truss tension rod
- ③ Unterspannung – Diagonale (einfach)
Truss diagonals (simple)



Einlagige Trägerkonstruktion für geringe Lasten
Single-layer girder structure for small loads



Statische Elemente: Unterspannungen

Static Elements: Trusses

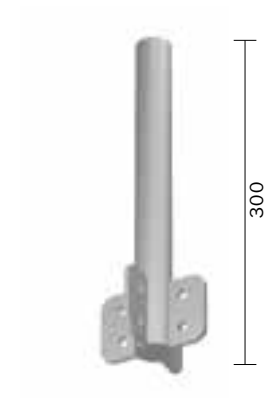
Unterspannungen werden bei einlagiger Bauweise eingesetzt, wenn Stützen mehr als eine Achse frei überspannen. Bei erhöhter Belastung mit Ergänzungssatz.

Trusses are used in single-layer construction when supports span more than one unsupported axis. An extra (supplementary) set is used where there is increased stress.

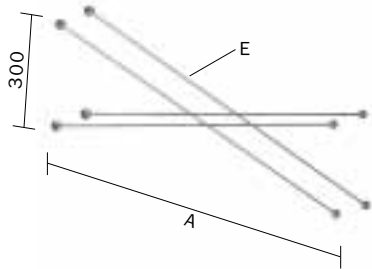
PI-D 09

Unterspannung Mittelpfosten inkl. Schraube, Edelstahl

Truss center upright including screw, high-grade steel



Statische Elemente: Unterspannungen Static Elements: Trusses



Unterspannung-Diagonale

2 Stäbe als Satz, inkl. Ansatzstücken und Schrauben, Edelstahl

E = Ergänzungssatz

Truss diagonals

consisting of two rods as a set including attachment pieces and screws, high-grade steel. E = extra (supplementary) set

Achsmaße 1.200 axis 1,200

	Achsmaß axis A 600	A 1.200	A 2.400	A 3.000	A 3.600
Höhe height 300	PI-DU 0603 (L 580) PI-DU 0603 E	PI-DU 1203 (L 1.143) PI-DU 1203 E	PI-DU 2403 (L 2.325) PI-DU 2403 E	PI-DU 3003 (L 2.921) PI-DU 3003 E	PI-DU 3603 (L 3.519) PI-DU 3603 E

Achsmaße 980 axis 980

	Achsmaß axis A 490	A 980	A 1.470	A 1.960	A 2.450	A 2.940
Höhe height 300	PI-DU 0403 (L 487) PI-DU 0403 E	PI-DU 0903 (L 932) PI-DU 0903 E	PI-DU 1403 (L 1.406) PI-DU 1403 E	PI-DU 1903 (L 1.889) PI-DU 1903 E	PI-DU 2503 (L 2.374) PI-DU 2503 E	PI-DU 2903 (L 2.861) PI-DU 2903 E

Statische Elemente: Unterspannungen

Static Elements: Trusses

Unterspannung–Zugstab

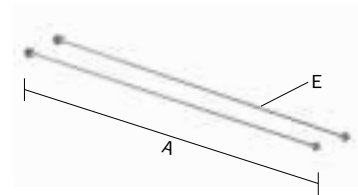
1 Stück, inkl. Ansatzstücken und Schrauben, Edelstahl.

E = Ergänzungsstück

Truss tension rod

1 element including attachment pieces and screws, high-grade steel.

E = extra (supplementary) element



Achsmaße 1.200 axis 1,200

A 600	A 1.200	A 2.400	A 3.000	A 3.600
PI-DU 060 (L 528)	PI-DU 120 (L 1.128)	PI-DU 240 (L 2.328)	PI-DU 300 (L 2.928)	PI-DU 360 (L 3.528)
PI-DU 060 E	PI-DU 120 E	PI-DU 240 E	PI-DU 300 E	PI-DU 360 E

Achsmaße 980 axis 980

A 490	A 980	A 1.470	A 1.960	A 2.450	A 2.940
PI-DU 049 (L 418)	PI-DU 098 (L 908)	PI-DU 147 (L 1.398)	PI-DU 196 (L 1.888)	PI-DU 245 (L 2.378)	PI-DU 294 (L 2.868)
PI-DU 049 E	PI-DU 098 E	PI-DU 147 E	PI-DU 196 E	PI-DU 245 E	PI-DU 294 E

Statische Elemente: Winkelaussteifungen
Static Elements: Angle reinforcements



Statische Elemente: Winkelaussteifungen

Static Elements: Angle reinforcements

Winkelaussteifungen dienen bei frei stehenden Stützen zur Verstärkung der Diagonalsteifigkeit. Bei höheren Stützen und bei erhöhtem Gewicht des Überbaus (z.B. durch Beleuchtungselemente) sind Winkelaussteifungen nicht ausreichend. Es empfiehlt sich der Einsatz von PILA III-Stützen und Diagonalverbänden.

Angle reinforcements are used with free-standing supports to reinforce the diagonal rigidity. For higher supports and with greater weights of the super-structure (e.g. due to lighting elements), angle reinforcements are insufficient. The use of PILA III supports and diagonal braces is recommended.

PI-D 01

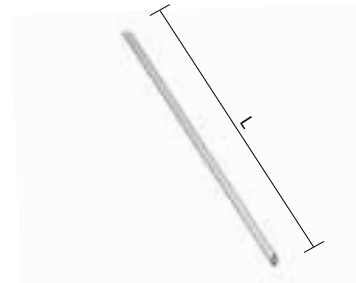
Winkelaussteifung für PILA II + III, L = 350mm, Ø10mm, inkl. Nutensteinen und Schrauben, Edelstahl

Angle reinforcement for PILA II + III, L = 350mm, Ø10mm, including sliding blocks and screws, high-grade steel

PI-D 02

Winkelaussteifung für PILA II + III, L = 800mm, Ø10mm, inkl. Nutensteinen und Schrauben, Edelstahl

Angle reinforcement for PILA II + III, L = 800mm, Ø10mm, including sliding blocks and screws, high-grade steel



Wandfüllungen

Wall panels

Wandfüllungen sind aus Aluminium, beschichtetem Holz oder in Leichtbaumaterial erhältlich. Aber auch jedes andere Plattenmaterial in entsprechender Dicke lässt sich auf Wunsch einsetzen. Wandfüllungen erzeugen nicht nur eine optisch ruhige und großzügige Anmutung des Gesamtauftritts, sondern übernehmen teilweise auch die statischen Funktionen von Diagonalverbänden. Mit Wandfüllungen lassen sich nicht nur Außenwände realisieren, sondern sie können auch als infografische Displayflächen und als Raumteiler genutzt werden, die den Innenraum strukturieren, um den Besucher zu führen.

Wall panels are available in aluminum, coated wood or lightweight material. But any other panel material of appropriate thickness can also be used if required. Wall panels not only provide a visually calm and open atmosphere in the overall impression, but also in some cases perform the structural function of diagonal braces. Wall panels are used both as outer walls and as infographic display surfaces and room dividers, structuring the interior to channel its visitors.

Integrierte Wandfüllungen bis 2mm
Integrated wall panels up to 2mm



Integrierte Wandfüllungen bis 2mm Integrated wall panels up to 2mm

Füllungen mit einer Stärke bis max. 2mm können mittels Kederprofil
in die Stützennut eingefügt werden.

Panels up to 2mm thick can be inserted into the support groove using
weatherstrip.

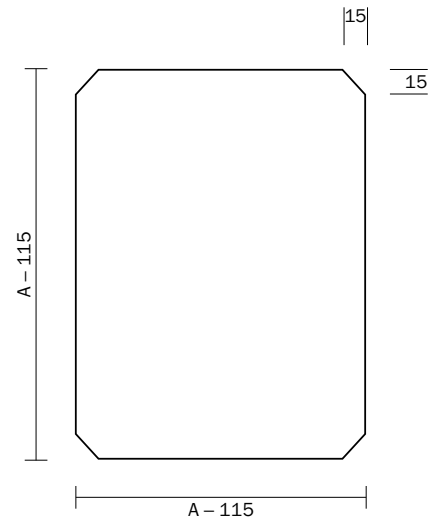
Integrierte Wandfüllung aus Aluminium natureloxiert, Dicke 1,5mm
Integrated wall panel of natural-anodized aluminum 1,5mm thick

PI-PAL 0303	A 300 x A 300	PI-PAL 0404	A 490 x A 490
PI-PAL 0603	A 600 x A 300	PI-PAL 0904	A 980 x A 490
PI-PAL 0606	A 600 x A 600	PI-PAL 0909	A 980 x A 980
PI-PAL 1203	A 1.200 x A 300	PI-PAL 1404	A 1.470 x A 490
PI-PAL 1206	A 1.200 x A 600	PI-PAL 1409	A 1.470 x A 980
PI-PAL 1212	A 1.200 x A 1.200	PI-PAL 1904	A 1.980 x A 490
PI-PAL 2403	A 2.400 x A 300	PI-PAL 1909	A 1.980 x A 980
PI-PAL 2406	A 2.400 x A 600	PI-PAL 2504	A 2.450 x A 490
PI-PAL 2412	A 2.400 x A 1.200	PI-PAL 2509	A 2.450 x A 980
PI-PAL 3003	A 3.000 x A 300	PI-PAL 2904	A 2.940 x A 490
PI-PAL 3006	A 3.000 x A 600	PI-PAL 2909	A 2.940 x A 980
PI-PAL 3012	A 3.000 x A 1.200		

Kederprofil, Hart-PVC, L = A – 138mm

Weatherstrip, Hard PVC, L = A – 138mm

PI-SK 030	A 300	PI-SK 049	A 490
PI-SK 060	A 600	PI-SK 098	A 980
PI-SK 120	A 1.200	PI-SK 147	A 1.470
PI-SK 240	A 2.400	PI-SK 196	A 1.960
PI-SK 300	A 3.000	PI-SK 245	A 2.450
		PI-SK 294	A 2.940



Integrierte Wandfüllungen: 5mm
Integrated wall panels: 5mm



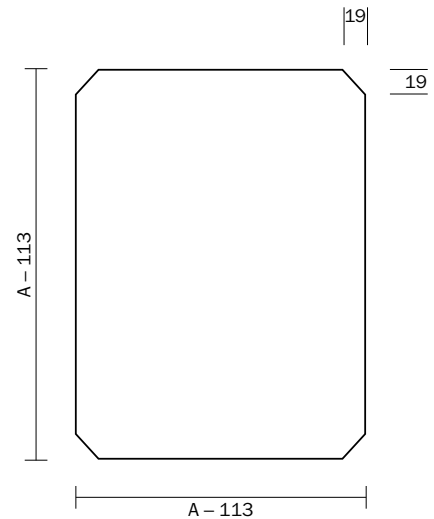
Integrierte Wandfüllungen: 5mm Integrated wall panels: 5mm

Materialien mit einer Stärke bis max. 5mm können direkt in die Stützensnut eingefügt werden. Integrierte Wandfüllungen sind standardmäßig für Breitenachsen bis maximal A 1.200 bzw. A 980 erhältlich.

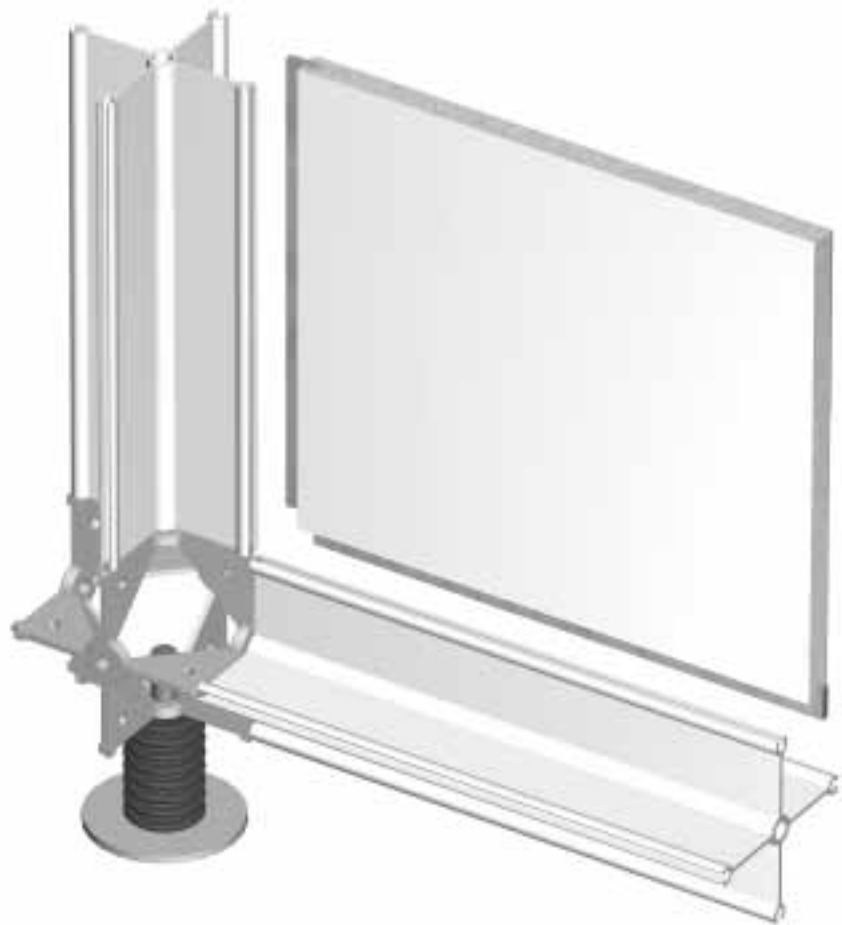
Materials up to 5mm thick can be inserted directly into the support groove. Integrated wall panels are available as standard for width axes up to maximums of A 1,200 or A 980.

Integrierte Wandfüllung, weiß, Dicke 4,8mm
Integrated wall panel, white, 4,8mm thick

PI-PFI 0303 B	A 300 x A 300	PI-PFI 0404 B	A 490 x A 490
PI-PFI 0603 B	A 600 x A 300	PI-PFI 0904 B	A 980 x A 490
PI-PFI 0606 B	A 600 x A 600	PI-PFI 0909 B	A 980 x A 980
PI-PFI 1203 B	A 1.200 x A 300	PI-PFI 1404 B	A 1.470 x A 490
PI-PFI 1206 B	A 1.200 x A 600	PI-PFI 1409 B	A 1.470 x A 980
PI-PFI 1212 B	A 1.200 x A 1.200	PI-PFI 1904 B	A 1.960 x A 490
PI-PFI 2403 B	A 2.400 x A 300	PI-PFI 1909 B	A 1.960 x A 980
PI-PFI 2406 B	A 2.400 x A 600	PI-PFI 2504 B	A 2.450 x A 490
PI-PFI 2412 B	A 2.400 x A 1.200	PI-PFI 2509 B	A 2.450 x A 980
PI-PFI 3003 B	A 3.000 x A 300	PI-PFI 2904 B	A 2.940 x A 490
PI-PFI 3006 B	A 3.000 x A 600	PI-PFI 2909 B	A 2.940 x A 980
PI-PFI 3012 B	A 3.000 x A 1.200		



Integrierte Wandfüllungen: 16mm
Integrated wall panels: 16mm



Integrierte Wandfüllungen: 16mm

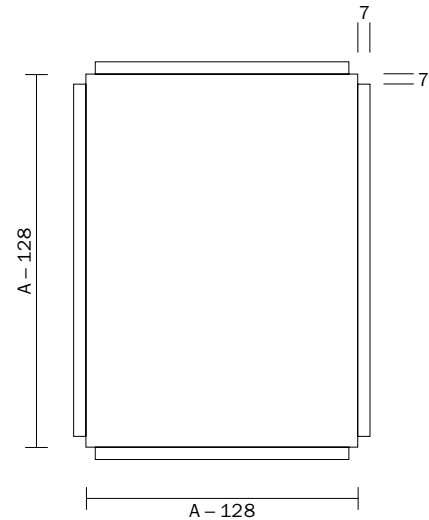
Integrated wall panels: 16mm

Genutete Wandfüllungen werden mit einer 5mm starken Feder in das System integriert. Sie sind standardmäßig für Breitenachsen bis maximal A 1.200 bzw. A 980 erhältlich.

Grooved wall panels are integrated into the system with a 5mm thick tongue. Grooved wall panels are available as standard for width axes up to maximums of A 1,200 or A 980.

Integrierte Wandfüllung, beschichtet, mit PVC-Kante, Dicke 16mm
 Integrated wall panel, coated, with PVC edging, 16mm thick

PI-PSP 0303 B	A 300 x 300	PI-PSP 0404 B	A 490 x 490
PI-PSP 0603 B	A 600 x 300	PI-PSP 0904 B	A 980 x 490
PI-PSP 0606 B	A 600 x 600	PI-PSP 0909 B	A 980 x 980
PI-PSP 1203 B	A 1.200 x 300	PI-PSP 1404 B	A 1.470 x 490
PI-PSP 1206 B	A 1.200 x 600	PI-PSP 1409 B	A 1.470 x 980
PI-PSP 1212 B	A 1.200 x 1.200	PI-PSP 1904 B	A 1.960 x 490
PI-PSP 2403 B	A 2.400 x 300	PI-PSP 1909 B	A 1.960 x 980
PI-PSP 2406 B	A 2.400 x 600	PI-PSP 2504 B	A 2.450 x 490
PI-PSP 2412 B	A 2.400 x 1.200	PI-PSP 2509 B	A 2.450 x 980
PI-PSP 3003 B	A 3.000 x 300	PI-PSP 2904 B	A 2.940 x 490
PI-PSP 3006 B	A 3.000 x 600	PI-PSP 2909 B	A 2.940 x 980
PI-PSP 3012 B	A 3.000 x 1.200		



Integrierte Wandfüllungen: Zwischenfüllungen

Integrated wall panels: Interpanels

Größere Flächen können entweder durch mehrere Achsen (Beispiel A) oder mit Zwischenfüllungen (Beispiel B) realisiert werden. Letztere Variante ermöglicht dank durchgehender Füllungen optisch ruhige und großformatige Flächen.

Larger surfaces have to be catered for either by several axes (example A) or with interpanels (example B). The latter variant permits visually calm and large-sized surfaces thanks to the unbroken paneling.



Beispiel A
Example A



Beispiel B
Example B

Integrierte Wandfüllungen: Zwischenfüllungen Integrated wall panels: Interpanels

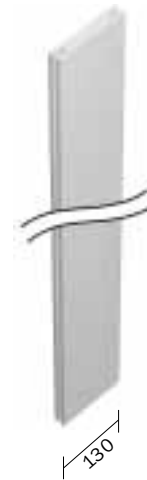
Zwischenfüllung für 5mm oder 16mm dicke integrierte Wandfüllung,
beschichtet

Interpanel for 5mm or 16mm thick, integrated wall panel, coated

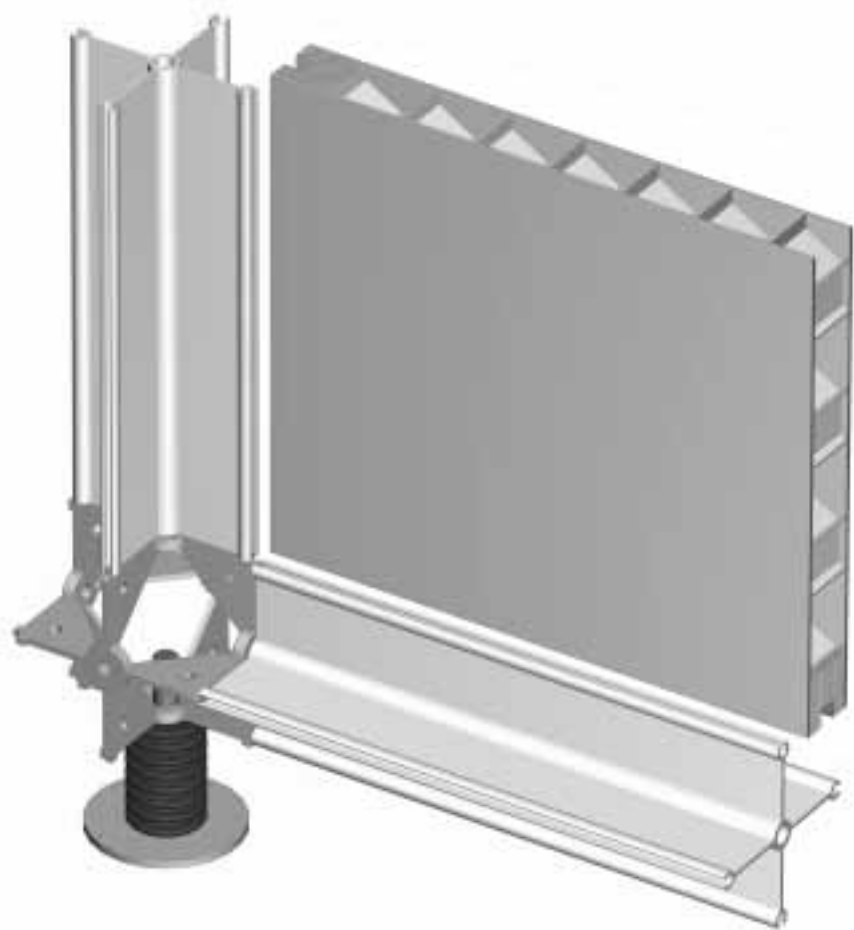
PI-PSP 0301 B	A 300 x 130	PI-PSP 0401 B	A 490 x 130
PI-PSP 0601 B	A 600 x 130	PI-PSP 0901 B	A 980 x 130
PI-PSP 1201 B	A 1.200 x 130	PI-PSP 1401 B	A 1.470 x 130
PI-PSP 1901 B	A 1.960 x 130	PI-PSP 2401 B	A 2.400 x 130
PI-PSP 2501 B	A 2.450 x 130	PI-PSP 2901 B	A 2.940 x 130
PI-PSP 3001 B	A 3.000 x 130		

Weitere Achsmaße auf Anfrage.

Other axial dimensions available upon request.



Integrierte Wandfüllungen: Leichtbauplatten
Integrated wall panels: Lightweight panels



Integrierte Wandfüllungen: Leichtbauplatten

Integrated wall panels: Lightweight panels

Leichtbauplatten mit einer Stärke von 43mm umschließen die Profilhänge.
 Leichtbauplatten sind standardmäßig für Breitenachsen bis maximal
 A 1.200 bzw. A 980 erhältlich.

Lightweight panels with a thickness of 43mm enclose the support groove.
 Lightweight wall panels are available as standard for width axes of max.
 A 1,200 or A 980.

Leichtbauplatten, Stärke 43mm

Beschichtungen und Furniere auf Anfrage.

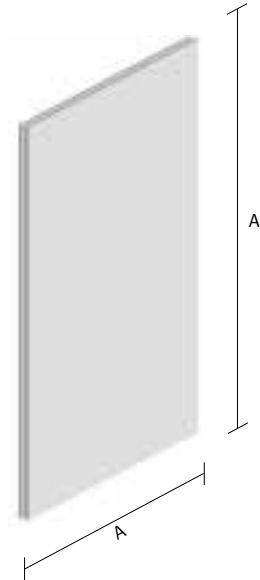
Lightweight panel, 43mm thick

Coatings and veneers available upon request.

B = beschichtet coated

F = furniert veneered

PI-PL 2504 B	A 2.450 x A 490	PI-PL 2904 B	A 2.940 x A 490
PI-PL 2504 F	A 2.450 x A 490	PI-PL 2904 F	A 2.940 x A 490
PI-PL 2509 B	A 2.450 x A 980	PI-PL 2909 B	A 2.940 x A 980
PI-PL 2509 F	A 2.450 x A 980	PI-PL 2909 F	A 2.940 x A 980
PI-PL 2403 B	A 2.400 x A 300	PI-PL 3003 B	A 3.000 x A 300
PI-PL 2403 F	A 2.400 x A 300	PI-PL 3003 F	A 3.000 x A 300
PI-PL 2406 B	A 2.400 x A 600	PI-PL 3006 B	A 3.000 x A 600
PI-PL 2406 F	A 2.400 x A 600	PI-PL 3006 F	A 3.000 x A 600
PI-PL 2412 B	A 2.400 x A 1.200	PI-PL 3012 B	A 3.000 x A 1.200
PI-PL 2412 F	A 2.400 x A 1.200	PI-PL 3012 F	A 3.000 x A 1.200



Integrierte Wandfüllungen: Leichtbauplatten

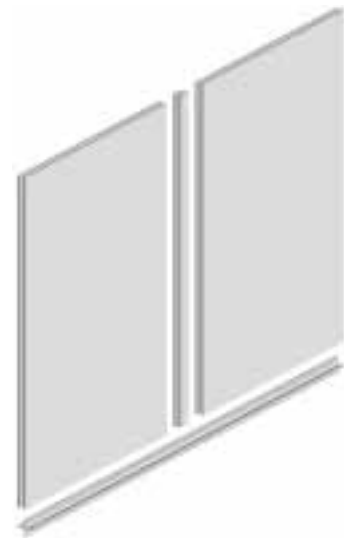
Integrated wall panels: Lightweight panels

Größere Flächen lassen sich entweder durch mehrere Achsen (Beispiel A) oder mit Zwischenfüllungen (Beispiel B) realisieren. Letztere Variante ermöglicht dank durchgehender Füllungen optisch ruhige und großformatige Flächen.

Larger surfaces have to be catered for either by several axes (example A) or with interpanels (example B). The latter variant permits visually calm and large-sized surfaces thanks to the unbroken paneling.



Beispiel A
Example A



Beispiel B
Example B

Integrierte Wandfüllungen: Leichtbauplatten Integrated wall panels: Lightweight panels

Zwischenfüllung für Leichtbauplatten, Stärke 43mm
Interpanel for lightweight panels, 43mm thick

PI-PL 2501 B	A 2.450 x 106
PI-PL 2501 F	A 2.450 x 106
PI-PL 2901 B	A 2.940 x 106
PI-PL 2901 F	A 2.940 x 106
PI-PL 2401 B	A 2.400 x 106
PI-PL 2401 F	A 2.400 x 106
PI-PL 3001 B	A 3.000 x 106
PI-PL 3001 F	A 3.000 x 106

Weitere Achsmaße auf Anfrage.
Other axial dimensions available upon request.



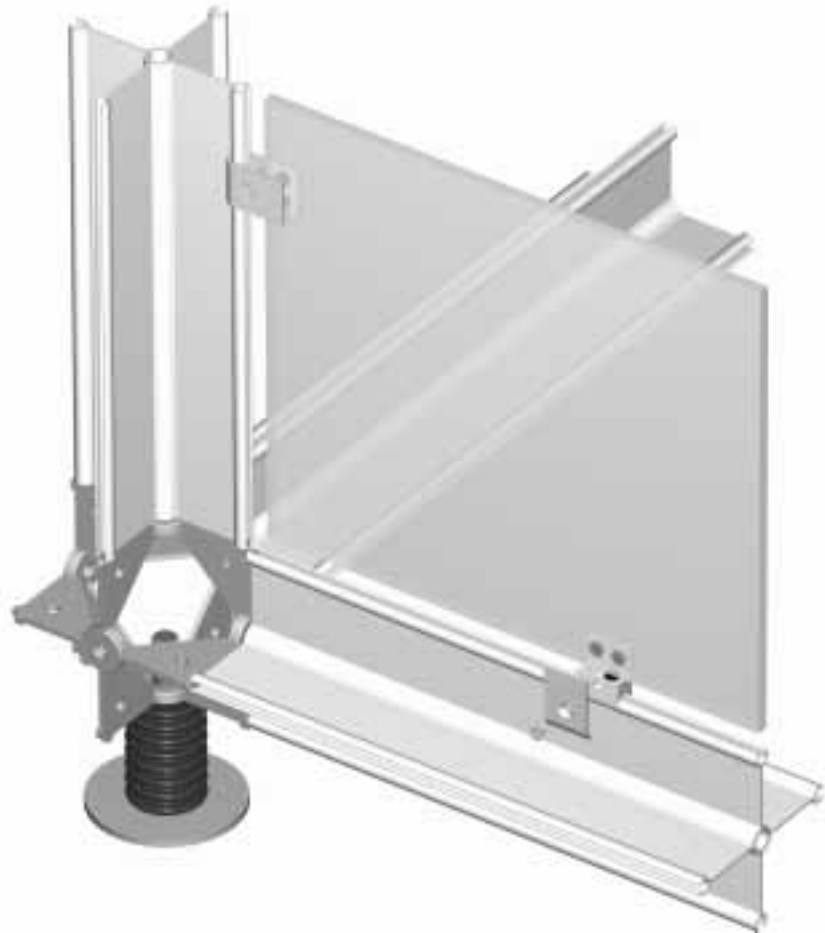
Glasfüllungen

Glass panels

Innenliegende Glasfüllungen werden entweder am Verbindungsknoten oder am Profil befestigt und betonen stärker die Systemstruktur. Vorgesetzte Glasfüllungen werden mittels Adapterprofilen an den Stützen befestigt und lassen als vorgeblendete Fassade den Systemcharakter in den Hintergrund treten. Selbstverständlich können die Adapter auch für eine Vielzahl anderer Füllungen genutzt werden. Der transluzente Charakter von Glasfüllungen ermöglicht nicht nur eine freundliche, lichte Architektur, sondern visualisiert auch in moderner Materialsprache die Transparenz und Offenheit eines Unternehmens.

Internal glass panels are fastened either to the connector or to the profile section, for a stronger emphasis on the system structure. Facing glass panels are attached to the supports by adapter sections and downplay the system character. The adapters can of course also be used for many other panels. The translucent character of the glass panels not only ensures a friendly, light-filled architecture, but also visualizes in a modern language of materials the transparency and openness of the company.

Glasfüllungen
Glass panels



Glasfüllungen

Glass panels

Innenliegende Glasfüllung, einteilig

Die innenliegenden Glasfüllungen mit einer maximalen Dicke von 8mm werden mittels eines Klemmadapters am Profil befestigt, wodurch das Glas in der Achse des Profils liegt.

Internal glass panels, one-piece

The internal glass panels with a maximum thickness of 8mm are attached directly to the profile section using a clamp adapter, thus ensuring that the glass is in the same axis as the section.

PI-Z 06

Eck-Adapter inkl. Schrauben, Edelstahl

Glaszuschnitt: Achsmaß A-80 = Höhe h bzw. Breite b

Corner adapter incl. bolts, high-grade steel

Cut: Axis A-80 = height h or width b



PI-Z 08

Klemmadapter für innenliegende Füllungen, Aluminium/Edelstahl, mit Gummi-Auflage

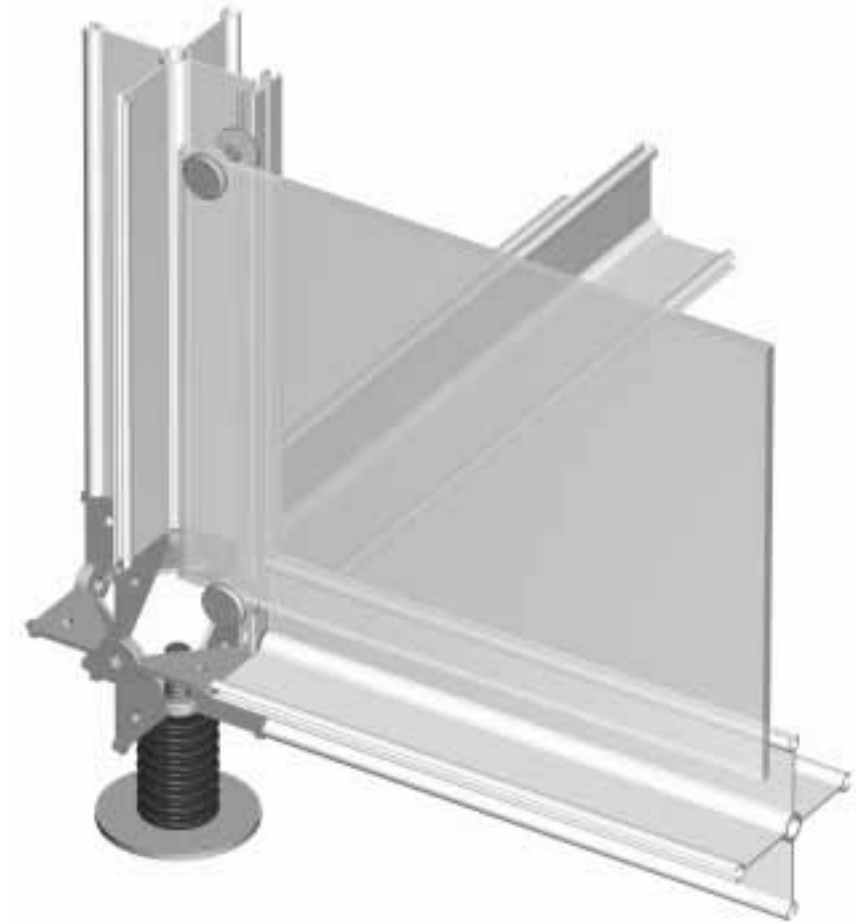
Glaszuschnitt: Achsmaß A-158 = Höhe h bzw. Breite b

Clamp adapter for internal panels, aluminum/high-grade steel, with rubber support

Cut: Axis A-158 = height h or width b



Glasfüllungen
Glass panels



Glasfüllungen

Glass panels

Vorgesetzte Glasfüllungen, mehrteilig

Das mehrteilige Set aus vorgesetzten Glasfüllungen mit einer maximalen Dicke von 8mm wird komplett mit Adapterprofilen und Adaptern geliefert. Die Adapterprofile müssen bereits beim Aufbau eingefügt werden. Die Adapter und die Glassegmente können nachträglich eingesetzt werden, wodurch eine leichte und effiziente Montage ermöglicht wird. Die Füllungen sind als Sicherheitsglas ESG, Klarglas oder im Ätzverfahren satiniert erhältlich. Doch kann auch jedes andere Material mit einer maximalen Dicke von 8mm eingebaut werden. Bitte beachten Sie ab 4m Bauhöhe die technischen Richtlinien des Veranstalters.

Facing glass panels, multi-piece

The multi-piece set of facing glass panels with a maximum thickness of 8mm is supplied complete with adapter sections and adapters. The adapter sections must be inserted during setting up. The adapters and the glass segments can be fitted later, thereby permitting easy and efficient assembly. The panels are available as toughened safety glass, as clear glass, or frosted using the etching process, however any other material with a maximum thickness of 8mm can be fitted. Please comply with the technical guidelines of the organiser for structures higher than 4m.



Glasfüllungen Glass panels

Vorgesetzte Mattglasfüllungen, mehrteilig, komplett mit Adapterprofilen und Glasadaptern
Facing matt glass panels, multi-piece, complete with glass holder sections and adapters

Achsmaße 1.200 axis 1,200

Breitenachse width axis	Höhenachse height axis	
	A 2.400	A 3.000
A 1.200	PI-PG 2412/5M (5-teilig 5-piece) PI-PG 2412/6M (6-teilig 6-piece) PI-PG 2412/7M (7-teilig 7-piece)	PI-PG 3012/5M (5-teilig 5-piece) PI-PG 3012/6M (6-teilig 6-piece) PI-PG 3012/7M (7-teilig 7-piece)
A 2.400	PI-PG 2424/5M (5-teilig 5-piece) PI-PG 2424/6M (6-teilig 6-piece) PI-PG 2424/7M (7-teilig 7-piece)	PI-PG 3024/5M (5-teilig 5-piece) PI-PG 3024/6M (6-teilig 6-piece) PI-PG 3024/7M (7-teilig 7-piece)

Achsmaße 980 axis 980

Breitenachse width axis	Höhenachse height axis	
	A 2.450	A 2.940
A 980	PI-PG 2509/5M (5-teilig 5-piece) PI-PG 2509/6M (6-teilig 6-piece) PI-PG 2509/7M (7-teilig 7-piece)	PI-PG 2909/5M (5-teilig 5-piece) PI-PG 2909/6M (6-teilig 6-piece) PI-PG 2909/7M (7-teilig 7-piece)
A 1.470	PI-PG 2514/5M (5-teilig 5-piece) PI-PG 2514/6M (6-teilig 6-piece) PI-PG 2514/7M (7-teilig 7-piece)	PI-PG 2914/5M (5-teilig 5-piece) PI-PG 2914/6M (6-teilig 6-piece) PI-PG 2914/7M (7-teilig 7-piece)
A 1.960	PI-PG 2519/5M (5-teilig 5-piece) PI-PG 2519/6M (6-teilig 6-piece) PI-PG 2519/7M (7-teilig 7-piece)	PI-PG 2919/5M (5-teilig 5-piece) PI-PG 2919/6M (6-teilig 6-piece) PI-PG 2919/7M (7-teilig 7-piece)
A 2.450	PI-PG 2525/5M (5-teilig 5-piece) PI-PG 2525/6M (6-teilig 6-piece) PI-PG 2525/7M (7-teilig 7-piece)	PI-PG 2925/5M (5-teilig 5-piece) PI-PG 2925/6M (6-teilig 6-piece) PI-PG 2925/7M (7-teilig 7-piece)

Weitere Achsmaße bzw. Teilungen auf Anfrage
Other axial dimensions and divisions available upon request.

Glasfüllungen

Glass panels

Vorgesetzte Klarglasfüllungen, mehrteilig, komplett mit Adapterprofilen und Glasadaptern

Facing clear glass panels, multi-piece, complete with glass holder sections and adapters

Achsmaße 1.200 axis 1,200

Breitenachse width axis	Höhenachse height axis A 2.400		A 3.000
A 1.200	PI-PG 2412/5K (5-teilig 5-piece) PI-PG 2412/6K (6-teilig 6-piece) PI-PG 2412/7K (7-teilig 7-piece)	PI-PG 3012/5K (5-teilig 5-piece) PI-PG 3012/6K (6-teilig 6-piece) PI-PG 3012/7K (7-teilig 7-piece)	
A 2.400	PI-PG 2424/5K (5-teilig 5-piece) PI-PG 2424/6K (6-teilig 6-piece) PI-PG 2424/7K (7-teilig 7-piece)	PI-PG 3024/5K (5-teilig 5-piece) PI-PG 3024/6K (6-teilig 6-piece) PI-PG 3024/7K (7-teilig 7-piece)	

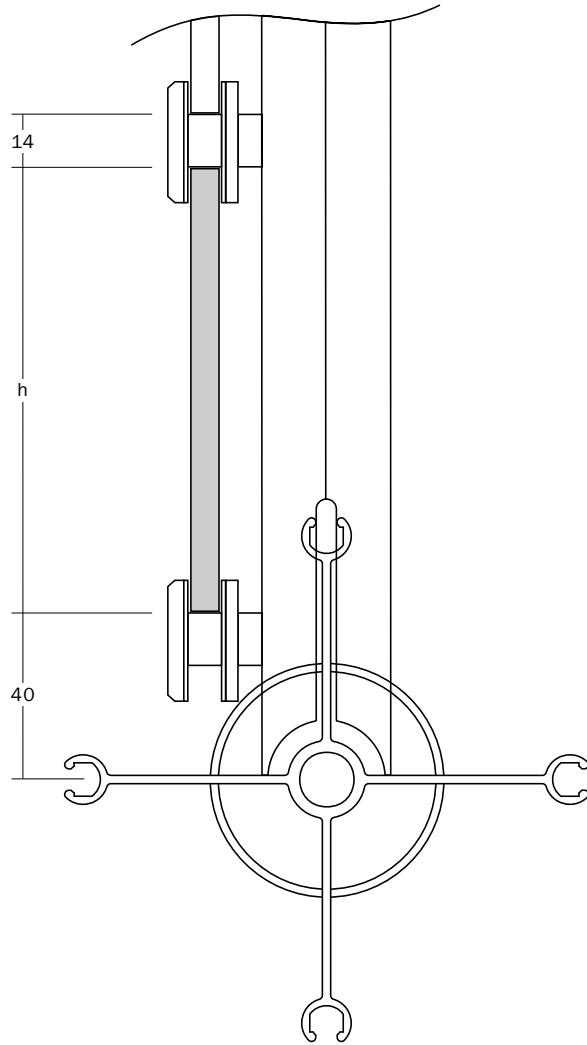
Achsmaße 980 axis 980

Breitenachse width axis	Höhenachse height axis A 2.450		A 2.940
A 980	PI-PG 2509/5K (5-teilig 5-piece) PI-PG 2509/6K (6-teilig 6-piece) PI-PG 2509/7K (7-teilig 7-piece)	PI-PG 2909/5K (5-teilig 5-piece) PI-PG 2909/6K (6-teilig 6-piece) PI-PG 2909/7K (7-teilig 7-piece)	
A 1.470	PI-PG 2514/5K (5-teilig 5-piece) PI-PG 2514/6K (6-teilig 6-piece) PI-PG 2514/7K (7-teilig 7-piece)	PI-PG 2914/5K (5-teilig 5-piece) PI-PG 2914/6K (6-teilig 6-piece) PI-PG 2914/7K (7-teilig 7-piece)	
A 1.960	PI-PG 2519/5K (5-teilig 5-piece) PI-PG 2519/6K (6-teilig 6-piece) PI-PG 2519/7K (7-teilig 7-piece)	PI-PG 2919/5K (5-teilig 5-piece) PI-PG 2919/6K (6-teilig 6-piece) PI-PG 2919/7K (7-teilig 7-piece)	
A 2.450	PI-PG 2525/5K (5-teilig 5-piece) PI-PG 2525/6K (6-teilig 6-piece) PI-PG 2525/7K (7-teilig 7-piece)	PI-PG 2925/5K (5-teilig 5-piece) PI-PG 2925/6K (6-teilig 6-piece) PI-PG 2925/7K (7-teilig 7-piece)	

Weitere Achsmaße bzw. Teilungen auf Anfrage.

Other axial dimensions and divisions available upon request.

Glasfüllungen
Glass panels



Glasfüllungen Glass panels

Vorgesetzte Glasfüllungen: Zubehör Facing glass panels: accessories

PP-ZP 240

Adapterprofil für geteilte Glaswand A 2.400, Alu natureloxiert
Adapter profile for split glass wall A 2,400, aluminum natural-anodized

PP-ZP 245

Adapterprofil für geteilte Glaswand A 2.450, Alu natureloxiert
Adapter profile for split glass wall A 2,450, aluminum natural-anodized



PP-ZP 240

PI-ZP 30

Glasadapter rund, Ø30mm, Edelstahl mit Gummiauflagen,
für Glasstärken bis max. 8mm, inkl. Federnutenstein
Glass adapter round, Ø30mm, high-grade steel with rubber supports,
for glass thicknesses up to 8mm, incl. spring sliding blocks

PP-ZP 40

Glasadapter für Glas-Innenecke, Edelstahl
Achtung: Bei Einsatz von PP-ZP 40 verkleinert sich die Glasbreite.
Glass adapter for glass inside corner, high-grade steel
Attention: Using PP-ZP 40, the glass width will be shortened.

PI-ZP 31

Zweiloch-Montageschlüssel für PI-ZP 30
Two-hole assembly wrench for PI-ZP 30



PI-ZP 30

Berechnung der einzelnen Glashöhen und -breiten Calculation of individual glass heights and widths

$$\frac{A - 66 - (n \times 14)}{n} = \text{Glashöhe glass height}$$

n = Anzahl der Glasscheiben number of glass segments
A - (2 x 16) = Glasbreite glass width

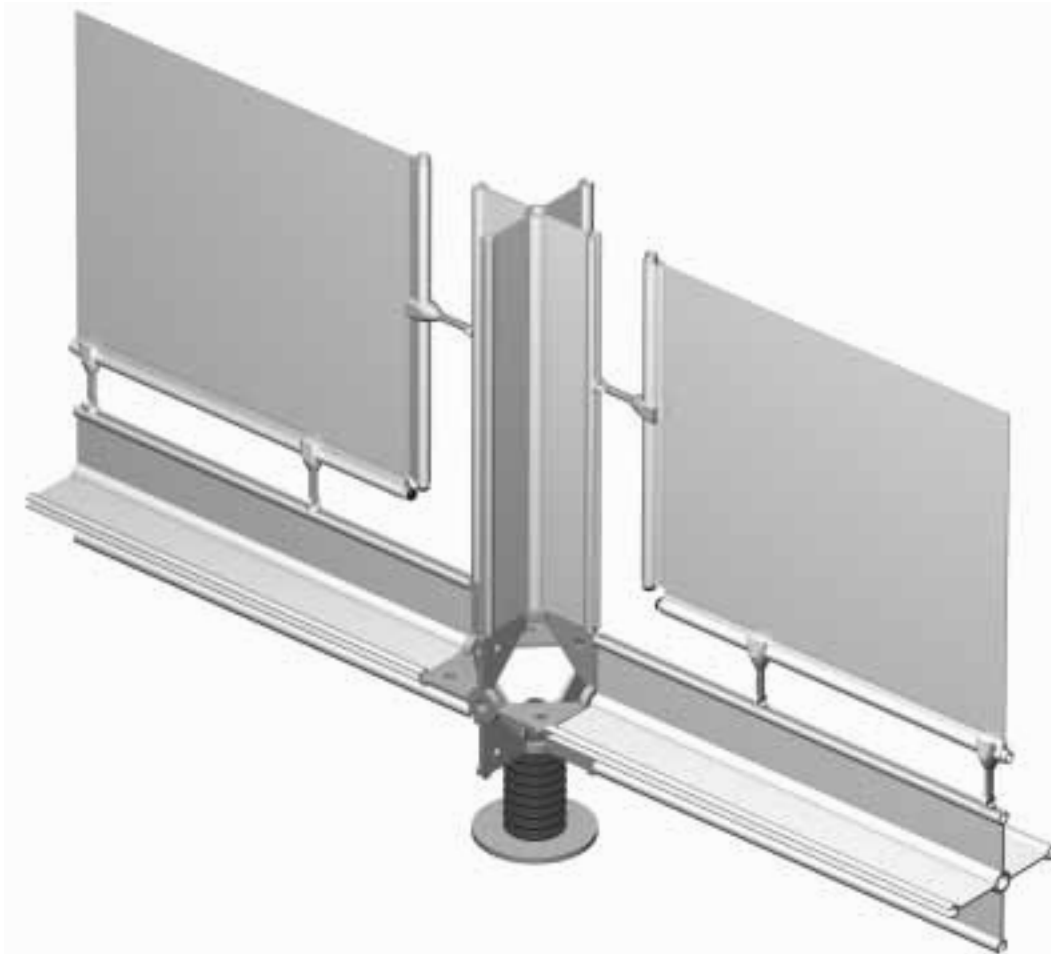
Textile Füllungen

Textile panels

Textile Füllungen können den Profilen vorgesetzt oder innenliegend eingesetzt und sowohl als Wand- wie Deckenfüllungen genutzt werden. Ihre transluzente Materialbeschaffenheit sowie ihre haptische Stofflichkeit ermöglichen eine zeitgemäße Gestaltung transparenter Messeauftritte. Darüber hinaus lassen sich selbst überdimensionale Stoffflächen im Sieb- oder Digitalverfahren beliebig bedrucken, um mit einer emotionalen und CI-spezifischen Bildästhetik einen individuellen Auftritt zu schaffen.

Textile panels can be fitted in front of the profile sections or inserted internally, and used both as wall and ceiling panels. Their translucent material plus their haptic quality permit a contemporary design for transparent exhibition configurations. Furthermore, even oversized textile surfaces can be provided with any required print image using screen printing or digital processes, to create an individualized appearance with emotional and CI-specific aesthetics.

Innenliegende textile Füllungen
Internal textile panels



Innenliegende textile Füllungen

Internal textile panels

Füllungen aus Trevira CS inkl. Clips, erhältlich in den Geweben »Serenade« (weiß), »Zigona« (weiß) und »Shadow« (grau/silber). Alle aufgeführten Füllungen sind schwer entflammbar und nach DIN 4102/B1 zertifiziert.

Sie lassen sich als Decken- oder Wandfüllung verwenden.

Andere B1-Gewebe, auch farbige, auf Anfrage. Die Füllungen sind rundum mit einem Hohlraum versehen, in den 10mm dicke Führungsrohre aus Aluminium eingefügt werden, um eine bessere Steifigkeit und Zugverteilung zu erreichen. Zum Transport werden die Rohre entfernt und die Füllungen platzsparend eingerollt.

Panels made of Trevira CS, including clips. Available fabrics: »Serenade« (white), »Zigona« (white) and »Shadow« (grey/ silver). All the fabrics listed are flame-retardant and have been certificated to fire safety class DIN 4102/B1. They can be used for both ceilings and walls. Other B1 fabrics, also colored ones, available on request. The panels are provided all round with a hollow seam into which 10mm thick aluminum guide tubes can be inserted for better stiffness and tension distribution. For transportation, the tubes are removed and the panels rolled up to save space.

PI-ZS 65/1

Federclip für textile Füllungen, L = 65mm

Die Kunststoffclips sind nachträglich einbaubar. Dadurch sind die Füllungen schnell zu montieren.

Spring clip for textile panels, L = 65mm

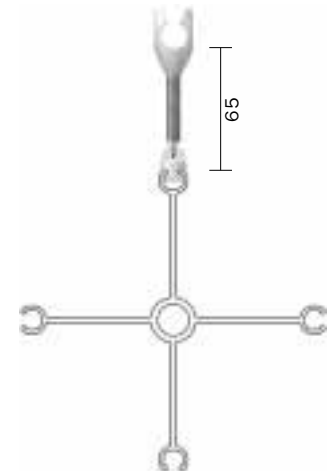
The plastic clips can be subsequently inserted. This makes the panels quick to put up.

Berechnung der innenliegenden textilen Füllungen:

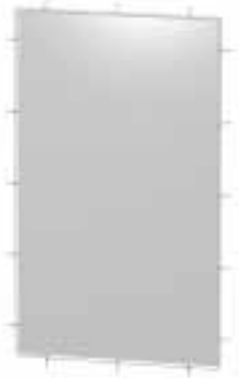
A – 260mm = Außenmaß

Calculation of internal textile panels

A – 260mm = outer dimension



Innenliegende textile Füllungen Internal textile panels



SE = Serenade

sprinkler tauglich, als Deckensegel geeignet, technische Richtlinien des Veranstalters beachten

sprinkler-compatible, suitable as ceiling awning; see technical guidelines of organiser

ZI = Zigona

sprinkler tauglich, als Deckensegel geeignet, technische Richtlinien des Veranstalters beachten

sprinkler-compatible, suitable as ceiling awning; see technical guidelines of organiser

SH = Shadow

einseitig aluminiumbedampft, Einsatz als Wandsegel

aluminium vapour coated on one side, use as wall awning

Achsmaße 1.200 axis 1,200

Achsmaß axis	A 600	A 1.200	A 2.400	A 3.000	A 3.600
A 600	PI-DS 0606 SE PI-DS 0606 ZI PI-DS 0606 SH	PI-DS 1206 SE PI-DS 1206 ZI PI-DS 1206 SH	PI-DS 2406 SE PI-DS 2406 ZI PI-DS 2406 SH	PI-DS 3006 SE PI-DS 3006 ZI PI-DS 3006 SH	PI-DS 3606 SE PI-DS 3606 ZI PI-DS 3606 SH
A 1.200		PI-DS 1212 SE PI-DS 1212 ZI PI-DS 1212 SH	PI-DS 2412 SE PI-DS 2412 ZI PI-DS 2412 SH	PI-DS 3012 SE PI-DS 3012 ZI PI-DS 3012 SH	PI-DS 3612 SE PI-DS 3612 ZI PI-DS 3612 SH
A 2.400			PI-DS 2424 SE PI-DS 2424 ZI PI-DS 2424 SH	PI-DS 3024 SE PI-DS 3024 ZI PI-DS 3024 SH	PI-DS 3624 SE PI-DS 3624 ZI PI-DS 3624 SH
A 3.000				PI-DS 3030 SE PI-DS 3030 ZI PI-DS 3030 SH	PI-DS 3630 SE PI-DS 3630 ZI PI-DS 3630 SH
A 3.600					PI-DS 3636 SE PI-DS 3636 ZI PI-DS 3636 SH

Weitere Achsmaße auf Anfrage.

Other axial dimensions available upon request.

Innenliegende textile Füllungen

Internal textile panels

SE = Serenade

ZI = Zigona

SH = Shadow

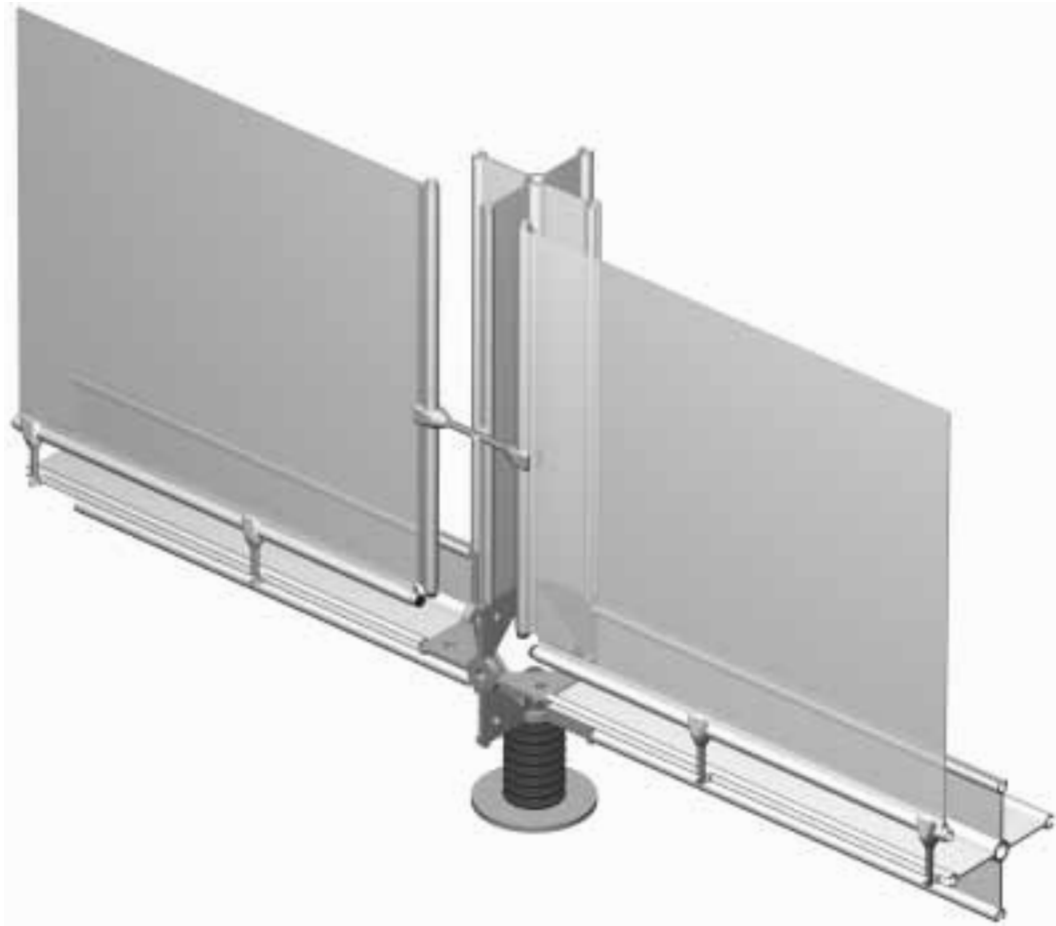
Achsmaße 980 axis 980

Achsmaß axis	A 490	A 980	A 1.960	A 2.450	A 2.940	A 3.430
A 490	PI-DS 0404 SE PI-DS 0404 ZI PI-DS 0404 SH	PI-DS 0904 SE PI-DS 0904 ZI PI-DS 0904 SH	PI-DS 1904 SE PI-DS 1904 ZI PI-DS 1904 SH	PI-DS 2504 SE PI-DS 2504 ZI PI-DS 2504 SH	PI-DS 2904 SE PI-DS 2904 ZI PI-DS 2904 SH	PI-DS 3404 SE PI-DS 3404 ZI PI-DS 3404 SH
A 980		PI-DS 0909 SE PI-DS 0909 ZI PI-DS 0909 SH	PI-DS 1909 SE PI-DS 1909 ZI PI-DS 1909 SH	PI-DS 2509 SE PI-DS 2509 ZI PI-DS 2509 SH	PI-DS 2909 SE PI-DS 2909 ZI PI-DS 2909 SH	PI-DS 3409 SE PI-DS 3409 ZI PI-DS 3409 SH
A 1.960			PI-DS 1919 SE PI-DS 1919 ZI PI-DS 1919 SH	PI-DS 2519 SE PI-DS 2519 ZI PI-DS 2519 SH	PI-DS 2919 SE PI-DS 2919 ZI PI-DS 2919 SH	PI-DS 3419 SE PI-DS 3419 ZI PI-DS 3419 SH
A 2.450				PI-DS 2525 SE PI-DS 2525 ZI PI-DS 2525 SH	PI-DS 2925 SE PI-DS 2925 ZI PI-DS 2925 SH	PI-DS 3425 SE PI-DS 3425 ZI PI-DS 3425 SH
A 2.940					PI-DS 2929 SE PI-DS 2929 ZI PI-DS 2929 SH	PI-DS 3429 SE PI-DS 3429 ZI PI-DS 3429 SH
A 3.430						PI-DS 3434 SE PI-DS 3434 ZI PI-DS 3434 SH

Weitere Achsmaße auf Anfrage.

Other axial dimensions available upon request.

Vorgesetzte textile Füllungen
Facing textile panels



Vorgesetzte textile Füllungen

Facing textile panels

Vorgesetzte textile Füllungen

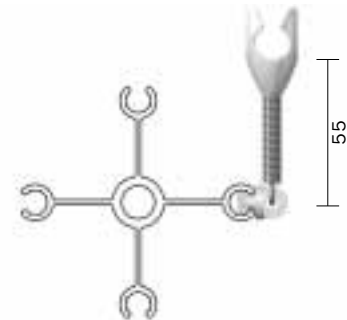
Füllungen aus Trevira CS weiß inkl. Clips, erhältlich in den Geweben »Serenade« (weiß), »Zigona« (weiß) und »Shadow« (grau/silber).
Alle aufgeführten Füllungen sind schwer entflammbar und nach DIN 4102/B1 zertifiziert. Sie lassen sich als Decken- oder Wandfüllung verwenden. Andere B1-Gewebe, auch farbige, auf Anfrage.

Facing textile panels

Panels made of Trevira CS white, including clips. Available fabrics:
»Serenade« (white), »Zigona« (white) and »Shadow« (grey/ silver).
All the fabrics listed are flame-retardant and have been certificated to fire safety class DIN 4102/B1. They can be used for both ceilings and walls.
Other B1 fabrics, also colored ones, available on request.

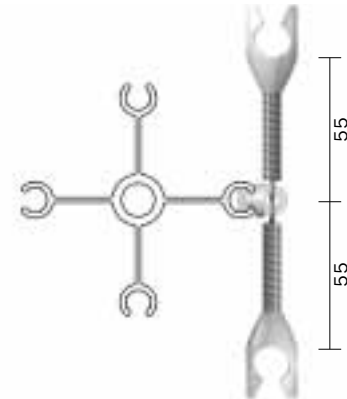
PI-ZS 65/1

Federclip für textile Füllungen
Spring clip for textile panels



PI-ZS 65/2

Doppelfederclip für textile Füllungen
Double spring clip for textile panels



Berechnung der vorgesetzten textilen Füllungen:
A – 110mm = Außenmaß
Calculation of facing textile panels
A – 110mm = outer dimension

Vorgesetzte textile Füllungen Facing textile panels



SE = Serenade

sprinkler tauglich, als Deckensegel geeignet, technische Richtlinien des Veranstalters beachten

sprinkler-compatible, suitable as ceiling awning; see technical guidelines of organiser

ZI = Zigona

sprinkler tauglich, als Deckensegel geeignet, technische Richtlinien des Veranstalters beachten

sprinkler-compatible, suitable as ceiling awning; see technical guidelines of organiser

SH = Shadow

einseitig aluminiumbedampft, Einsatz als Wandsegel

aluminium vapour coated on one side, use as wall awning

Achsmaße 1.200 axis 1,200

Achsmaß axis	A 600	A 1.200	A 2.400	A 3.000	A 3.600
A 600	PI-VS 0606 SE PI-VS 0606 ZI PI-VS 0606 SH	PI-VS 1206 SE PI-VS 1206 ZI PI-VS 1206 SH	PI-VS 2406 SE PI-VS 2406 ZI PI-VS 2406 SH	PI-VS 3006 SE PI-VS 3006 ZI PI-VS 3006 SH	PI-VS 3606 SE PI-VS 3606 ZI PI-VS 3606 SH
A 1.200		PI-VS 1212 SE PI-VS 1212 ZI PI-VS 1212 SH	PI-VS 2412 SE PI-VS 2412 ZI PI-VS 2412 SH	PI-VS 3012 SE PI-VS 3012 ZI PI-VS 3012 SH	PI-VS 3612 SE PI-VS 3612 ZI PI-VS 3612 SH
A 2.400			PI-VS 2424 SE PI-VS 2424 ZI PI-VS 2424 SH	PI-VS 3024 SE PI-VS 3024 ZI PI-VS 3024 SH	PI-VS 3624 SE PI-VS 3624 ZI PI-VS 3624 SH
A 3.000				PI-VS 3030 SE PI-VS 3030 ZI PI-VS 3030 SH	PI-VS 3630 SE PI-VS 3630 ZI PI-VS 3630 SH
A 3.600					PI-VS 3636 SE PI-VS 3636 ZI PI-VS 3636 SH

Weitere Achsmaße auf Anfrage.

Other axial dimensions available upon request.

Vorgesetzte textile Füllungen

Facing textile panels

SE = Serenade

ZI = Zigona

SH = Shadow

Achsmaße 980 axis 980

Achsmaß axis	A 490	A 980	A 1.960	A 2.450	A 2.940	A 3.430
A 490	PI-VS 0404 SE PI-VS 0404 ZI PI-VS 0404 SH	PI-VS 0904 SE PI-VS 0904 ZI PI-VS 0904 SH	PI-VS 1904 SE PI-VS 1904 ZI PI-VS 1904 SH	PI-VS 2504 SE PI-VS 2504 ZI PI-VS 2504 SH	PI-VS 2904 SE PI-VS 2904 ZI PI-VS 2904 SH	PI-VS 3404 SE PI-VS 3404 ZI PI-VS 3404 SH
A 980		PI-VS 0909 SE PI-VS 0909 ZI PI-VS 0909 SH	PI-VS 1909 SE PI-VS 1909 ZI PI-VS 1909 SH	PI-VS 2509 SE PI-VS 2509 ZI PI-VS 2509 SH	PI-VS 2909 SE PI-VS 2909 ZI PI-VS 2909 SH	PI-VS 3409 SE PI-VS 3409 ZI PI-VS 3409 SH
A 1.960			PI-VS 1919 SE PI-VS 1919 ZI PI-VS 1919 SH	PI-VS 2519 SE PI-VS 2519 ZI PI-VS 2519 SH	PI-VS 2919 SE PI-VS 2919 ZI PI-VS 2919 SH	PI-VS 3419 SE PI-VS 3419 ZI PI-VS 3419 SH
A 2.450				PI-VS 2525 SE PI-VS 2525 ZI PI-VS 2525 SH	PI-VS 2925 SE PI-VS 2925 ZI PI-VS 2925 SH	PI-VS 3425 SE PI-VS 3425 ZI PI-VS 3425 SH
A 2.940					PI-VS 2929 SE PI-VS 2929 ZI PI-VS 2929 SH	PI-VS 3429 SE PI-VS 3429 ZI PI-VS 3429 SH
A 3.430						PI-VS 3434 SE PI-VS 3434 ZI PI-VS 3434 SH

Weitere Achsmaße auf Anfrage.

Other axial dimensions available upon request.

Türelemente

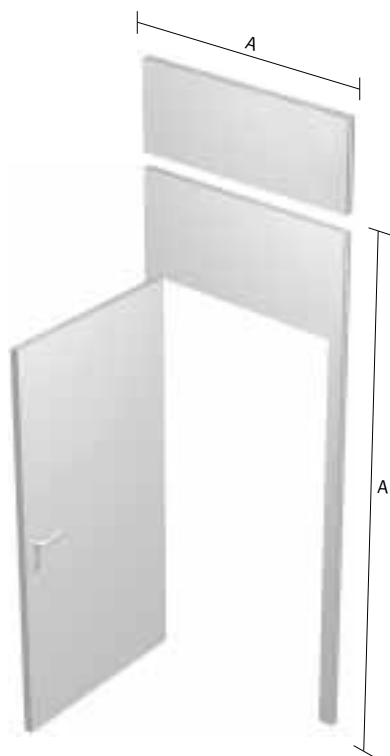
Door elements

Die aus dem System entwickelten Türelemente von constructiv PILA – wie beispielsweise abschließbare Flügel- oder Schiebetüren aus Glas, beschichtetem Leichtbaumaterial oder Stoff – sind wesentliches Element unseres flexiblen Raumkonzepts, das sowohl auf Messen wie im flexiblen Büro seine Anwendung findet. So lassen sich mit den Türen in Verbindung mit diversen Wandfüllungen flexible Raummodule verwirklichen, die sich als optisch getrennte Besprechungsräume in Großraumbüros oder Messeständen nutzen lassen.

The constructiv PILA door elements developed from the system – such as lockable swing doors or sliding doors made of glass, coated lightweight materials or textiles – are crucial to our flexible space concept as applied both for exhibitions and for flexible offices. It is possible – with these doors in conjunction with various wall panels – to create flexible space modules that can be used as visually separated conference areas in open-plan offices or trade fair stands.

Türelemente

Door elements



Flügeltüre

Dicke 43mm, DIN R/L, abschließbar, inkl. Edelstahlbeschläge und Befestigungsschrauben

B = beschichtet, F = furniert. Weitere Oberflächen auf Anfrage.

Swing door

43mm thick, DIN R/L, lockable, including fittings of high-grade steel and screws for fastening.

B = coated, F = veneered. Other surface finishes available upon request.

PI-T 2412 B A 2.400 x A 1.200

PI-T 2412 F A 2.400 x A 1.200

PI-T 2509 B A 2.450 x A 980

PI-T 2509 F A 2.450 x A 980

Türsturzplatte Dicke 43mm

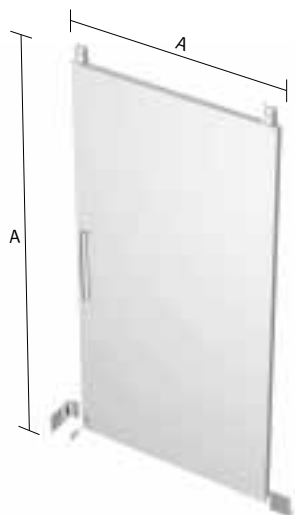
Lintel panel 43 mm thick

PI-TO 0904 B Ergänzung für Höhe supplement for height A 2.940

PI-TO 0904 F Ergänzung für Höhe supplement for height A 2.940

PI-TO 1206 B Ergänzung für Höhe supplement for height A 3.000

PI-TO 1206 F Ergänzung für Höhe supplement for height A 3.000



Schiebetüre, Leichtbau Sliding door, lightweight

Dicke 28mm, DIN R/L, abschließbar, inkl. Edelstahlbeschläge und Befestigungsschrauben

B = beschichtet, F = furniert. Weitere Oberflächen auf Anfrage.

28mm thick, DIN R/L, lockable, including fittings of high-grade steel and screws for fastening.

B = coated, F = veneered. Other surface finishes available upon request.

PI-TSL 2412 B A 2.400 x A 1.200

PI-TSL 2412 F A 2.400 x A 1.200

PI-TSL 3012 B A 3.000 x A 1.200

PI-TSL 3012 F A 3.000 x A 1.200

PI-TSL 2509 B A 2.450 x A 980

PI-TSL 2509 F A 2.450 x A 980

PI-TSL 2909 B A 2.940 x A 980

PI-TSL 2909 F A 2.940 x A 980

Türelemente

Door elements

Schiebetüre, Stoff

Dicke 20mm, DIN R/L, nicht abschließbar, mit Stoff bespannt, inkl. Edelstahlbeschläge und Befestigungsschrauben.

Sliding door, textile

20mm thick, DIN R/L, not lockable, textile-covered, including fittings of high-grade steel and screws for fastening.

PI-TS 2412 SE	A 2.400 x 1.200 (Serenade)
PI-TS 2412 SH	A 2.400 x 1.200 (Shadow)
PI-TS 2412 ZI	A 2.400 x 1.200 (Zigona)
PI-TS 3012 SE	A 3.000 x 1.200 (Serenade)
PI-TS 3012 SH	A 3.000 x 1.200 (Shadow)
PI-TS 3012 ZI	A 3.000 x 1.200 (Zigona)

PI-TS 2509 SE	A 2.450 x 980 (Serenade)
PI-TS 2509 SH	A 2.450 x 980 (Shadow)
PI-TS 2509 ZI	A 2.450 x 980 (Zigona)
PI-TS 2909 SE	A 2.940 x 980 (Serenade)
PI-TS 2909 SH	A 2.940 x 980 (Shadow)
PI-TS 2909 ZI	A 2.940 x 980 (Zigona)

Schiebetüre, Glas

Dicke 8mm, DIN R/L, mit Glasfüllung, inkl. Edelstahlbeschläge und Befestigungsschrauben.

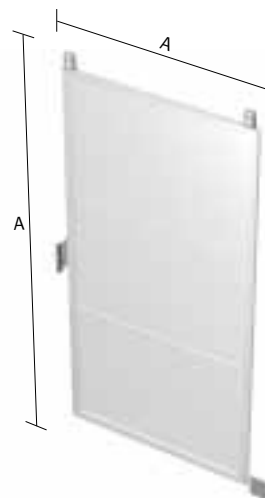
Sliding door, glass

8mm thick, DIN R/L, glass-paneled, including fittings of high-grade steel and screws for fastening.

K = ESG, klar safety glass, clear

S = abschließbar lockable

PI-TSG 2412 K	A 2.400 x A 1.200
PI-TSG 2412 K/S	A 2.400 x A 1.200
PI-TSG 3012 K	A 3.000 x A 1.200
PI-TSG 3012 K/S	A 3.000 x A 1.200
PI-TSG 2509 K	A 2.450 x A 980
PI-TSG 2509 K/S	A 2.450 x A 980
PI-TSG 2909 K	A 2.940 x A 980
PI-TSG 2909 K/S	A 2.940 x A 980



Leuchten und Elektrozubehör
Lighting and electrical accessories

Neben der von uns entwickelten Leuchtenfamilie TURN, die für alle anderen unserer Systeme verwendet werden kann, können selbstverständlich auch konventionelle Leuchtenprogramme in das System integriert werden. Die elektrischen Leitungen werden dabei über eigens entwickelte Systemelemente geführt – entweder über Stromschienenhalter oder unter Kabelabdeckungen.

Besides the TURN family of lighting equipment developed in-house, which can be used for all of our other systems, conventional light fitting ranges can also be integrated into the system. The electrical lines are here routed via specially developed system elements – either electricity track retainers or cable covers.

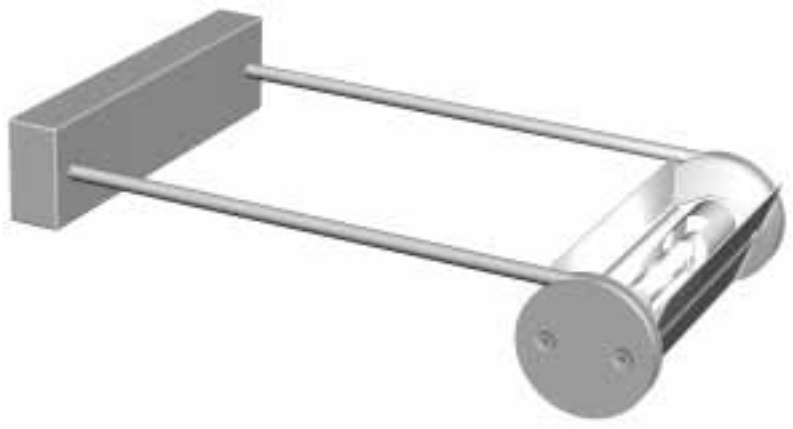
Leuchten: Turn

Lighting: Turn

Alle Leuchten sind mit schwenkbaren Reflektoren ausgestattet und TÜV/GS-geprüft. Sie werden inkl. Leuchtmittel 150W (auf Wunsch auch 100W oder 200W) mit R7s-Fassung für 220V geliefert.

All lamps are fitted with swiveling reflectors and have passed inspection by TÜV/GS (the German Technical Control Association).

They are delivered with a 150-W bulb (100-W or 200-W on demand) with R7s socket for 220-V.



Leuchten: Turn Lighting: Turn

TU-PI 250

Leuchte TURN, L = 250mm, inkl. Befestigungswinkel, Nutenstein und Schraube für Befestigung an horizontalen Profilen, Edelstahl

TURN lamp, L = 250mm, angle fastener, including sliding block and screw for fastening to horizontal profile sections, high-grade steel

TU-PI 450

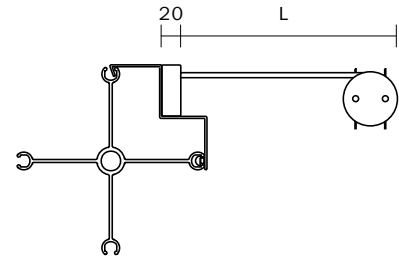
Leuchte TURN, L = 450mm, inkl. Befestigungswinkel, Nutenstein und Schraube für Befestigung an horizontalen Profilen, Edelstahl

TURN lamp, L = 450mm, angle fastener, including sliding block and screw for fastening to horizontal profile sections, high-grade steel

TU-PI 650

Leuchte TURN, L = 650mm, inkl. Befestigungswinkel, Nutenstein und Schraube für Befestigung an horizontalen Profilen, Edelstahl

TURN lamp, L = 650mm, angle fastener, including sliding block and screw for fastening to horizontal profile sections, high-grade steel



Elektro-Zubehör

Electrical accessories

Kabelabdeckungen für Stützen

Aluminium

Cable covers for supports

aluminum

PI-E 060	A 600	(L 468)
PI-E 120	A 1.200	(L 1.068)
PI-E 240	A 2.400	(L 2.268)
PI-E 300	A 3.000	(L 2.868)
PI-E 360	A 3.600	(L 3.468)
PI-E 049	A 490	(L 358)
PI-E 098	A 980	(L 848)
PI-E 196	A 1.960	(L 1.828)
PI-E 245	A 2.450	(L 2.318)
PI-E 294	A 2.940	(L 2.808)
PI-E 343	A 3.430	(L 3.298)
PI-E 392	A 3.920	(L 3.788)

Die Länge der Kabelabdeckungen entspricht der Stützenlänge.
Andere Längen auf Anfrage. Durch vierseitiges Verkleiden verändert sich
der Charakter der Stütze.

The length of the cable covers corresponds to that of the support.
Other lengths available upon request. Masking the supports on four sides
alters their character.

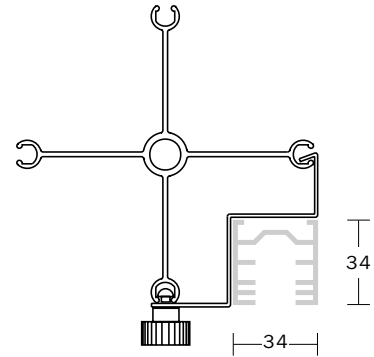


Elektro-Zubehör

Electrical accessories

Stromschienenhalter werden mit der Stromschiene verschraubt, in die Stütze eingehängt und mit einer Schraube gesichert.

Electricity track retainers are screwed to the electricity track, suspended from the support and secured with a screw.



PI-E 08

Halter für Stromschiene, inkl. Befestigungsteilen

Electricity track retainer, including fastening elements



Wird die Stromführung beispielsweise durch eine Querachse durchbrochen, ist eine spezielle Einspeisung erforderlich, die das Kabel über den Verbindungsknoten führt.

If the power supply is interrupted by a transverse axis, for example, a special system is required that routes the cable over the connector.



Präsentationselemente

Presentation elements

Regal- und Prospektablagen sowie verschiedene Displays bilden den Hintergrund für individuelle Produktpräsentationen. Ergänzt durch Kleiderstangen lässt sich constructiv PILA zum vollwertigen Shop-in-Shop-System ausbauen und kann so eine einheitliche und CI-spezifische Eigendarstellung eines Unternehmens und seiner Marken sowohl im Messe- wie im Shopbereich garantieren.

Shelves and various displays create the backdrop for individual product presentation. Supplemented by clothes rails, constructiv PILA can be expanded to a fully-fledged shop in shop system, ensuring a uniform and CI-specific self-presentation of a company and its brands both at trade fairs and in stores.

Präsentationselemente Presentation elements

Regalablagen und Kleiderstangen werden zwischen Befestigungsschwertern montiert.

Shelves and clothes rails are put up between fastening brackets.

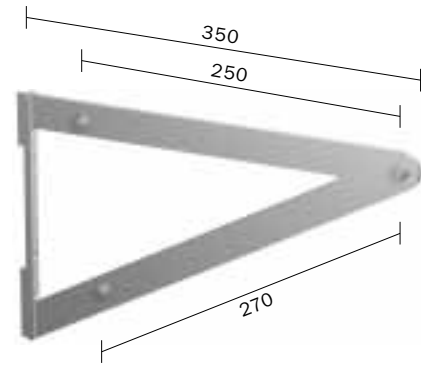


Präsentationselemente

Presentation elements

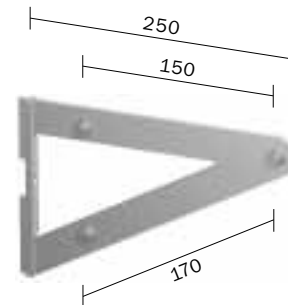
PI-ZS 03

Befestigungsschwert lang, inkl. Schrauben und Nutenstein zur Befestigung für Regalablagen mit $t = 350\text{mm}$, Edelstahl
Shelf bracket, long, includes screws and sliding block, for attaching shelves with depth $t = 350\text{mm}$, high-grade steel



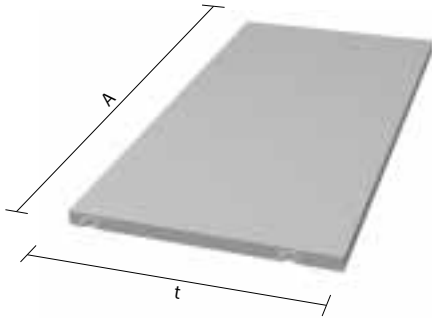
PI-ZS 04

Befestigungsschwert kurz, inkl. Schrauben und Nutenstein zur Befestigung für Regalablagen mit $t = 235\text{mm}$, Edelstahl
Shelf bracket, short, includes screws and sliding block, for attaching shelves with depth $t = 235\text{mm}$, high-grade steel



Präsentationselemente

Presentation elements



Regalablagen, beschichtet oder furniert

Dicke 24mm, beidseitig an Schwertern zu befestigen,
Beschichtungen und Furniere auf Anfrage.

Shelves, coated or veneered

24mm thick, attachable to brackets on both sides,
coatings and veneers available upon request.



Regalablagen, Glas

Dicke 6mm, beidseitig an Schwertern zu befestigen

Shelves, glass

6mm thick, attachable to brackets on both sides

Präsentationselemente

Presentation elements

Regalablagen

Regalablagen mit t = 235mm werden mit dem kurzen Befestigungsschwert PI-ZS 04 kombiniert, Regalablagen mit t = 350mm mit dem langen Befestigungsschwert PI-ZS 03.

Shelves

Shelves with t = 235mm are combined with the short shelf bracket PI-ZS 04, shelves with t = 350mm with the long shelf bracket PI-ZS 03.

B = beschichtet coated

F = furniert veneered

G = Glas glass

Tiefe depth	Achsmaße 1.200 A 600 (L 540)	axis 1,200 A 1.200 (L 1.188)	Achsmaße 980 A 490 (L 478)	axis 980 A 980 (L 968)
t 235	PI-RA 06023B PI-RA 0602 F PI-RA 0602 G	PI-RA 1202 B PI-RA 1202 F PI-RA 1202 G	PI-RA 0402 B PI-RA 0402 F PI-RA 0402 G	PI-RA 0902 B PI-RA 0902 F PI-RA 0902 G
t 350	PI-RA 0603 B PI-RA 0603 F PI-RA 0603 G	PI-RA 1203 B PI-RA 1203 F PI-RA 1203 G	PI-RA 0403 B PI-RA 0403 F PI-RA 0403 G	PI-RA 0903 B PI-RA 0903 F PI-RA 0903 G

Präsentationselemente Presentation elements



Trapezablagen

Trapezoidal shelves

TG = Schichtstoffauflage grau coated inlay, light grey

TW = Schichtstoffauflage weiß coated inlay, white

Trapezablagen mit t = 350mm können nur mit dem langen Befestigungsschwert PI-ZS 03 kombiniert werden

Trapez shelves with t = 350mm can only be combined with the long shelf bracket PI-ZS 03.

Tiefe depth	Achsmaße 1.200 axis 1,200 A 600 (L 540)	Achsmaße 1.200 axis 1,200 A 1.200 (L 1.188)	Achsmaße 980 axis 980 A 490 (L 478)	Achsmaße 980 axis 980 A 980 (L 968)
t 350	PI-RA 0603 TG PI-RA 0603 TW	PI-RA 1203 TG PI-RA 1203 TW	PI-RA 0403 TG PI-RA 0403 TW	PI-RA 0903 TG PI-RA 0903 TW



PI-RB 0903

Metallcontainer, A 980mm, t = 380mm, h = 380mm, Stahl pulverbeschichtet, lichtgrau, abschließbar

metal container, A 980mm, t 380mm, h 380mm, steel powder-coated, grey, lockable

PI-RB 1203

Metallcontainer, A 1.200mm, t 380mm, h 380mm, Stahl pulverbeschichtet, lichtgrau, abschließbar

metal container, A 1.200mm, t 380mm, h 380mm, steel powder-coated, grey, lockable



Kleiderstange

aus Edelstahl zur Befestigung zwischen zwei Schwertern, inkl. Schrauben

Clothes rail

of high-grade steel to be fixed between two brackets, including screws

A 600	A 1.200	A 490	A 980
PI-ZST 060	PI-ZST 120	PI-ZST 049	PI-ZST 098

Präsentationselemente

Presentation elements

Display boards are mounted subsequently between supports using fasteners. Sizes on demand.

Display boards are subsequently hung between supports using fasteners. Sizes on demand.



PI-Z 01

Prospektablage DIN A4 aus Edelstahl/Aluminium, inkl. Nutenstein und Schraube

Brochure shelf, DIN A4, high-grade steel/aluminum, including sliding block and screw



PI-Z 02

Tragetaschen-Halter aus Edelstahl, inkl. Nutenstein und Schraube

Carrier bag holder, high-grade steel, including sliding block and screw



Zubehör Accessories

PI-Z 99 Werkzeugset

- 3 Ring-Maulschlüssel, sw 5
- 1 Ring-Maulschlüssel, sw 8
- 1 Einmaulschlüssel, sw 13
- 3 Kombiklingen, sw 5
- 3 Sechskant-KK-Winkel-Schraubendreher, gekürzt, sw 5
- 1 Sechskant-KK-Winkel-Schraubendreher, sw 4
- 1 Sechskant-KK-Winkel-Schraubendreher, gekürzt, sw 6
- 3 Sechskant-KK-Schraubendreher, sw 5
- 2 Sechskant-KK-Schraubendreher, sw 4
- 1 Sechskant-KK-Schraubendreher, sw 3
- 1 Sechskant-KK-Schraubendreher, sw 2,5
- 1 Zweiloch-Montageschlüssel für PI-ZP 30
- 1 Eindrehwerkzeug für Muffen M8
- 20 Gewindemuffen M8, Einsatz für Stützen
- 1 Werkzeugtasche für Werkzeugset



PI-Z 99 Toolbox

- 3 combination wrenches, WAF 5
- 1 combination wrenches, WAF 8
- 1 open-end wrench, WAF 13
- 3 combination blades, WAF 5
- 3 hexagonal ball-tipped offset screwdrivers, shortened, WAF 5
- 1 hexagonal ball-tipped offset screwdriver, WAF 4
- 1 hexagonal ball-tipped offset screwdriver, shortened, WAF 6
- 3 hexagonal ball-tipped screwdrivers, WAF 5
- 2 hexagonal ball-tipped screwdrivers, WAF 4
- 1 hexagonal ball-tipped screwdriver, WAF 3
- 1 hexagonal ball-tipped screwdriver, WAF 2.5
- 1 two-holes wrench for sleeves M8
- 1 insertion tool for sleeves M8
- 20 threaded sleeves M8 for supports
- 1 tool bag

Transportbehälter

Transportbehälter werden grundsätzlich nach dem tatsächlichen Bedarf geplant und entwickelt. Sie sind in der Grundausstattung gabelstaplerfähig.

Transport container

All transport containers are designed and developed according to the actual requirements. In their basic design they are forklift compatible.



Zubehör Accessories



PP-Z 13/50

Schraube 8.8, M8 x 16 (für Knoten und Stützen), 50 Stück
Screw 8.8, M8 x 16 (for connectors and supports), 50 pieces



PI-Z 14/50

Schraube A2, M5 x 12 (für Schwerter), 50 Stück
Screw A2, M5 x 12 (for brackets), 50 pieces

PP-Z 16/50

Schraube 8.8, M6 x 18 (für Diagonalverbände), 50 Stück
Screw 8.8, M6 x 18 (for diagonal braces), 50 pieces

PI-Z 18/50

Schraube A2, M5 x 8 (für Stromschienenhalter), 50 Stück
Screw A2, M5 x 8 (for electricity track retainers), 50 pieces



PI-Z 21/20

Hammerkopfschraube M5 (für Nut), 20 Stück
Hammer head block M5 (for groove), 20 pieces



PI-Z 22/20

Rändelmutter M5, Kunststoff, schwarz, 20 Stück
Knurled nut M5, plastic, black, 20 pieces



PP-Z 09/20

Gewindemuffe M8, zur Verschraubung für Knoten und Stützen, 20 Stück
Screw socket M8 (for connectors and supports), 20 pieces

Zubehör Accessories

PI-Z 10/10

Nutenstein, L = 30mm, 1 x M5, 10 Stück, mit angepunkteter Feder zur leichten Montage

Sliding block, L = 30mm, 1 x M5, 10 pieces, with spot-welded spring for easy assembly



PI-Z 11/10

Nutenstein, L = 100mm, 2 x M5, 10 Stück, mit angepunkteter Feder zur leichten Montage

Sliding block, L = 100mm, 2 x M5, 10 pieces, with spot-welded spring for easy assembly



PI-Z 26/20

Federnutenstein mit Gewinde M5 (8 x 14), 20 Stück

Spring sliding block with M5 thread (8 x 14), 20 pieces



PI-Z 24

Edelstahl-Fuß (M16) mit Balg

High-grade steel foot (M16) with bellows



PI-Z 25

Edelstahl-Fuß (M16) mit Balg und Bohrungen zur Bodenverschraubung

High-grade steel foot (M16) with bellows and holes for floor securing



Statische Informationen

Static information

Die folgenden statischen Informationen zum System constructiv PILA sind gültig für die Stützenprofile PILA II und III, veranschaulichen die hohe Belastbarkeit und weisen auf eine Vielzahl konstruktiver Gestaltungsmöglichkeiten hin. Die Daten wurden von einem unabhängigen Tragwerksplaner ermittelt.

Komplexere Bauten erfordern individuelle statische Berechnungen.

The following static information on the constructiv PILA system (valid for support profile sections PILA II and III) illustrates its high loading capacity and points to a multitude of structural design possibilities. The data was ascertained by an independent planner of supporting structures.

More complex structures require individual static calculations.

Formel

Zulässige **Gesamtlast** (in kg/lfm) = Nutzlast + Eigengewicht System (ohne Belag etc.) jeweils bezogen auf die **Lasteinzugsbreite** b_m . Der Anteil **Eigengewicht System** ergibt sich aus der Summe der verwendeten Systemelemente und beträgt ca. **12 kg/m²**. Dieser Wert gilt für alle nachfolgend aufgeführten quadratisch verbauten Systeme.

$$\text{zulässige Nutzlast (kg/m}^2\text{)} = \frac{\text{zulässige Gesamtlast (kg/lfm)}}{\text{Lasteinzugsbreite } b_m \text{ (m)}} - \text{Anteil Eigengewicht System (kg/m}^2\text{)}$$

Gewichte:	Verbindungsknoten	0,92 kg/Stück
	Profil PILA II	2,1 kg/m
	Profil PILA III	2,9 kg/m

Aussage zur Lasteinzugsbreite

Die zulässige Last für das Gesamtsystem orientiert sich immer am stärksten beanspruchten Träger (schwächsten Glied) in Abhängigkeit von der Spannweite.

Statische Informationen

Static information

Formula

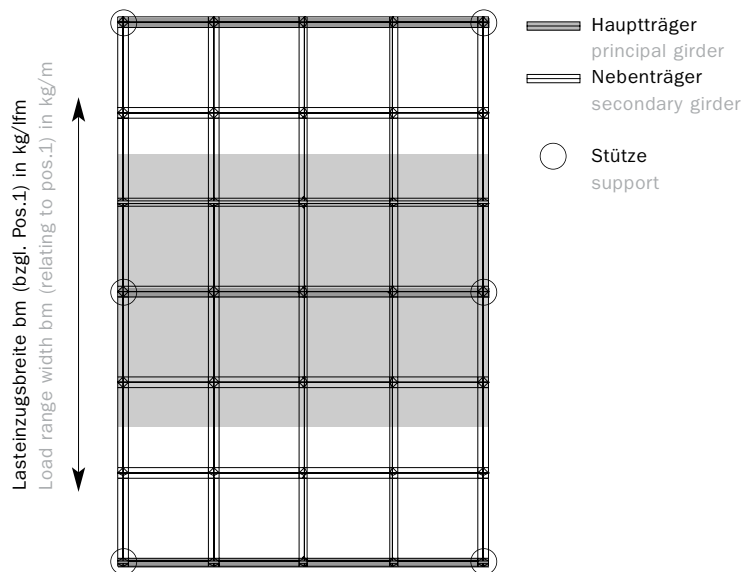
Total load permissible (in kg/metre) = payload + deadweight (without surfacing, etc.) relating in each case to the **load range width** b_m . The share of the system's **deadweight** follows always from the sum of the system elements used and amounts to approx. **12 kg/m²**. This value applies to all the systems with a quadrate construction listed below.

$$\text{permissible payload (kg/m}_2\text{)} = \frac{\text{permissible total load (kg/m)}}{\text{load range width } b_m \text{ (m)}} - \text{share system deadweight (kg/m}_2\text{)}$$

Weights:	Connector	0.92 kg each
	Profile section PILA II	2.1 kg/m
	Profile section PILA III	2.9 kg/m

Note about the load range width

The permissible load for the overall system is always oriented to the girder with the greatest load (weakest member) in dependence on the span.



Statische Informationen Static information

Beispiel

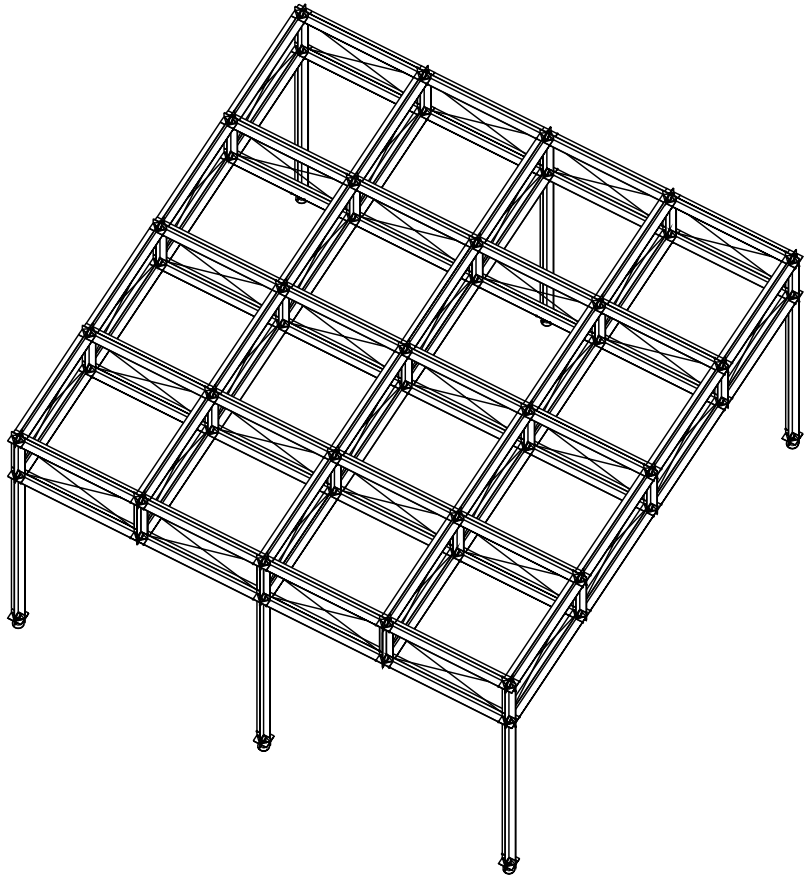
Statisches System 1 (A_1 600/ A_2 1.200)

4 überbaute Achsen – Lasteinzugsbreite über 2 Achsen

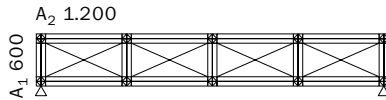
Example

Static system 1 (A_1 600/ A_2 1,200)

4 axes with suprastructure – load range width over 2 axes

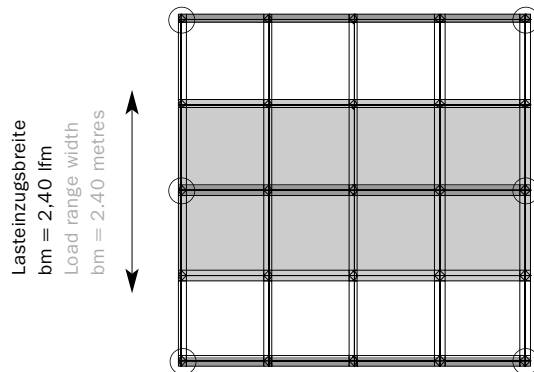


Statische Informationen Static information



Achsen axis	4	5	6	7	8
zulässige Gesamtlast kg/lfm permissible overall load in kg/m	187				

zulässige **Gesamtlast** (in kg/lfm) laut Tabelle **187 kg/m**.
The permissible overall load (in kg/m) according to the table is **187kg/m**.



Lasteinzugsbreite $bm = 2,40 \text{ m}$
Anteil Eigengewicht = **12 kg/m²**
load range width $bm = 2.40\text{m}$
deadweight share = **12 kg/m²**

zulässige Nutzlast (kg/m ²)	=	$\frac{187 \text{ (kg/m)}}{2,4 \text{ m}}$	-	$12 \text{ (kg/m}^2\text{)}$	=	$65,9 \text{ (kg/m}^2\text{)}$
permissible payload (kg/m ²)						

Statische Informationen: Tabellen

Static information: Tables

Statisches System 1 (A₁ 600/A₂ 1.200/...)

vertikal doppelte Diagonale (Diagonalverband plus Ergänzungssatz)

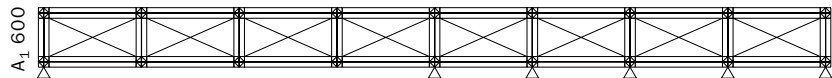
Static System 1 (A₁ 600/A₂ 1,200/...)

vertical dual diagonals (diagonal connectors plus extra set)

Materialgüte 8.8

8.8 material quality

A₂ 1.200



Achsen axis	4	5	6	7	8
zulässige Gesamtlast kg/lfm permissible overall load kg/m	187	120	83	61	47

Statisches System 2 (A₁ 600/A₂ 2.400/...)

vertikal doppelte Diagonale (Diagonalverband plus Ergänzungssatz)

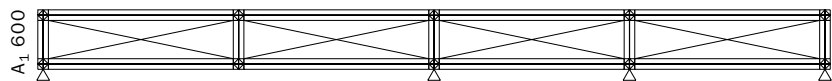
Static System 2 (A₁ 600/A₂ 2,400/...)

vertical dual diagonals (diagonal connectors plus extra set)

Materialgüte 8.8

8.8 material quality

A₂ 2.400



Achsen axis	2	3	4
zulässige Gesamtlast kg/lfm permissible overall load kg/m	117	78	46

Statische Informationen: Tabellen

Static information: Tables

Statisches System 3 (A1 1.200/A2 1.200/...)

vertikal doppelte Diagonale (Diagonalverband plus Ergänzungssatz)

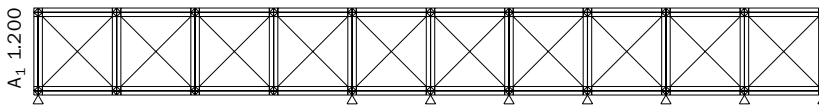
Static System 3 (A1 1,200/A2 1,200/...)

vertical dual diagonals (diagonal connectors plus extra set)

Materialgüte 8.8

8.8 material quality

A₂ 1.200



Achsen axis	4	5	6	7	8	9	10
zulässige Gesamtlast kg/lfm permissible overall load kg/m	341	240	167	122	94	74	60

Statisches System 4 (A1 2.400/A2 2.400/...)

vertikal doppelte Diagonale (Diagonalverband plus Ergänzungssatz)

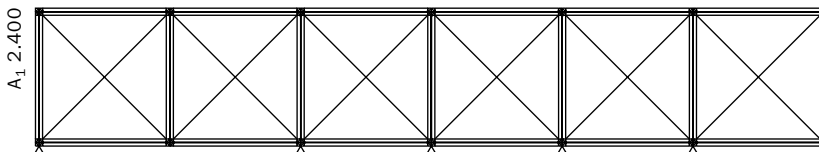
Static System 4 (A1 2,400/A2 2,400/...)

vertical dual diagonals (diagonal connectors plus extra set)

Materialgüte 8.8

8.8 material quality

A₂ 2.400



Achsen axis	2	3	4	5	6
zulässige Gesamtlast permissible overall load kg/m	341	228	171	120	83

Statische Informationen: Tabellen

Static information: Tables

Statisches System 5 (H 300/A 1.200/...)

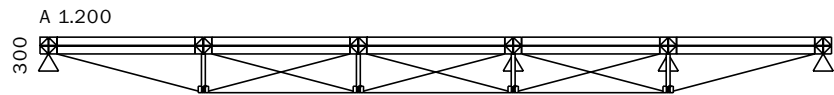
vertikal doppelte Diagonale (Unterspannung Diagonale plus Ergänzungssatz,
Unterspannung-Zugstab plus Ergänzungsstück)

Static System 5 (H 300/A 1,200/...)

vertical dual diagonals (trussing diagonals plus extra set, trussing tension
rod plus supplement piece)

Materialgüte 8.8

8.8 material quality



Achsen axis	3	4	5
zulässige Gesamtlast kg/lfm permissible overall load kg/m	156	94	60

Statische Informationen: Tabellen

Static information: Tables

Statisches System 6 (H 300/A 2.400/...)

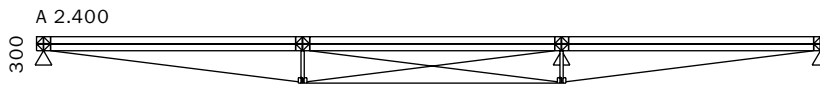
vertikal doppelte Diagonale (Unterspannung Diagonale plus Ergänzungssatz,
Unterspannung-Zugstab plus Ergänzungsstück)

Static System 6 (H 300/A 2,400/...)

vertical dual diagonals (trussing diagonals plus extra set, trussing tension
rod plus supplement piece)

Materialgüte 8.8

8.8 material quality



Achsen axis	2	3
zulässige Gesamtlast kg/lfm	60	40
permissible overall load kg/m		

Materialinformationen

Information on materials

Generell versuchen wir, durch materialgerechte Gestaltung langlebige und formal moderne Produkte zu entwickeln, die auf den Messe- und Ausstellungsbau abgestimmt sind. Funktion, Transportvolumen, Flexibilität, Auf- und Abbaugeschwindigkeiten sind dabei die wichtigsten Entwicklungseckdaten.

Edelstahl

Konstruktive Elemente mit statischen Funktionen, wie z.B. Verbindungsknoten, Diagonalverbände oder Befestigungsschwerter, sind aus Edelstahl. Die Oberfläche ist fein mattiert. Dadurch werden die Elemente griffunempfindlich und können nach häufigem Einsatz problemlos nachbearbeitet werden.

Aluminium

Stützen sind extrudierte Stangpressprofile aus Aluminium AlMgSi 0,5. Aus der gleichen Qualität werden auch alle anderen Aluminiumteile gefertigt. Die Oberfläche ist eloxiert (E6/EV1). Das Material kann im Außenbereich eingesetzt werden

Glas

Standardmäßig verwenden wir nur Sicherheitsglas ESG, klar und satiniert im Ätzverfahren. Andere Glassorten auf Anfrage.

Holz

Holz und Holzwerkstoffe werden für Leichtbauplatten und Ablagen verwendet. Bei Holz im Sichtbereich können Farb- und Strukturunterschiede auftreten.

Gewebe

Gewebe aus Trevira CS wird als leichte Füllung für Decken- und Wandsegel verwendet. Alle Gewebe sind schwer entflammbar und nach Brandschutzklasse DIN 4102/B1 zertifiziert.

Materialinformationen

Information on materials

By designing appropriately for the materials involved, we always try to develop durable products that are modern in their form and suited to trade fair and exhibition construction. The most important benchmark figures for here are those relating to function, transport volumes, flexibility and the speeds of set-up and take-down.

High-grade steel

All structural elements with a static function, e.g. connectors, diagonal braces or shelf brackets, are made of high-grade steel. The surface has a fine matt finish. This makes the elements resistant to handling. They can also be retreated without difficulty after frequent use.

Aluminum

The supports are extruded profile sections made of AlMgSi 0.5 aluminum. All the other aluminum parts are also made of the same quality. The surface is anodized (E6/EV1). This material can be used in outdoor areas.

Glass

We use safety glass ESG as standard, satin-finished by etching process. Other glass types on request.

Wood

Wood and derived timber products are used for the lightweight panels and shelves. Wood in visible areas is subject to variations in color and grain.

Woven fabric

Woven fabric made of Trevira CS is used as a light-weight material for ceiling and wall awnings. All fabrics are flame-retardant and certificated to fire safety class DIN 4102/B1.



Designpreis der
Bundesrepublik
Deutschland
2002 Anerkennung

2002 constructiv PILA Office
Anerkennung beim Designpreis der
Bundesrepublik Deutschland
Awarded at the Design Prize
of the Federal Republic of Germany



2002 constructiv PILA Office
Design Week Award: industrial product design
Design Week Award: industrial product design



2002 constructiv CLIC Rund
Innovationspreis Architektur und Präsentation
Architecture and Presentation Innovation Award



2001 constructiv PILA Office
Design Preis Schweiz
Design Prize Switzerland



2001 constructiv PILA Office
best selection: office design 2001
best selection: office design 2001



2001 Gestaltung unseres Stuttgarter Büros
DDC-Preis „Das Gute Stück“
Design of our Stuttgart office
DDC-Prize „Das Gute Stück“ in silver



2001 constructiv PILA Office
if Product Design Award: Top 10
if Product Design Award: Top 10



2000 constructiv PILA Office
Innovationspreis Architektur und Office
Architecture and Office Innovation Award



2000 constructiv PILA Office
Focus Arbeitswelten. Internationaler Designpreis
des Landes Baden-Württemberg
Focus Working Worlds. International Design Prize
of the State of Baden-Württemberg



red dot

100

2000 constructiv PILA Office
red dot award: product design: best of the best
red dot award: product design: best of the best



2000 Corporate Design
DDC-Preis „Das Gute Netzwerk“ in Silber
Corporate design
DDC-Prize „Das Gute Netzwerk“ in silver



1999 constructiv CLIC
Auszeichnung beim Design Preis Schweiz
Awarded at the Design Prize Switzerland



reddot

1999 Produktkommunikation
red dot award: communication design
red dot award: communication design



1999 Messeauftritt Euroshop
iF Exhibition Design Award in Gold
Trade fair appearance Euroshop
iF Exhibition Design Award in gold



bundespreis
produkt design
1998

1998 constructiv CLIC
Bundespreis Produktdesign
Federal Product Design Prize



reddot

1998 constructiv CLIC
red dot award: product design
red dot award: product design



1997 constructiv CLIC
Markterfolge. Internationaler Designpreis
des Landes Baden-Württemberg
Market success. International Design Prize
of the State of Baden-Württemberg



1997 Das Unternehmen und seine Systeme
Finalist des European Design Prize
The company and its systems
Finalist of the European Design Prize



96/97 constructiv MAX | constructiv PILA
Langlebigkeit. Internationaler Designpreis
des Landes Baden-Württemberg
Long life. International Design Prize
of the State of Baden-Württemberg





Impressum

Fleischmann e) Kirsch, Stuttgart	Konzeption, Text und Gestaltung
Zdenko Hohoš	Redaktion
Hendrik Zaadstra (InTra, Stuttgart)	Übersetzung
Immedia23, Stuttgart	Reproduktion
Leibfarth+Schwarz, Dettingen	Druck
Idupa Schübelin, Owen	Buchbinderische Verarbeitung
Magno matt, Schneidersöhne	Papier
10/2002	Auflage

Burkhardt Leitner constructiv
GmbH & Co.

Blumenstraße 36
70182 Stuttgart/Germany
Tel +49 711-2 55 88-0
Fax +49 711-2 55 88-11

Berlin Office
Rotherstraße 16
10245 Berlin/Germany
Tel +49 30-29 38 18-30
Fax +49 30-29 38 18-33

Internet
info@burkhardtleitner.de
www.burkhardtleitner.de
www.constructiv-clic.de